

Таблица 1 – Комплект поставки

Наименование	Количество, шт.
Блок приточной вентиляции внешнего исполнения	1
Выносной блок управления	1
Вытяжной гравитационный клапан	1
Защитный козырек для вытяжного отверстия с фильтром	1
Решетка межтамбурных дверей	1
Рамка решетки	1
Панель внутренняя с фланцем	1
Болт М8-6gx25.58.019 ГОСТ 7802-81(мебельный)	12
Шайба А8.01.019 ГОСТ 6958-78	12
Шайба 8.65Г.019 ГОСТ 6402-70	12
Гайка М8-6Н.5.019 ГОСТ 5915-70	12
Болт М6-6gx20.58.019 ГОСТ 7805-70	10
Шайба А6.01.019 ГОСТ 6958-78	10
Винт самосверлящий с буртиком 4,2x19 DIN 7504	30
Винт самосверлящий (ТЕХ) с шест. гл. 5,5x38 DIN 7504 К	12
Шайба с резиновой прокладкой 5,5x16	12
Уплотнитель 3x10	4 м
Уплотнитель 5x15	4 м
Уплотнитель D 9x7,5	5,1 м
Шуруп для г\к по дереву 3,5x25	45
Саморез 3,9x9,5 DIN 7981	10
Дюбель ЕТРV MOLLY 5x52/3-16	19

ООО «НВП ТЕКО ЛТД»

Климатическая установка Outdoor PVV-2000
(Система Freecooling 2000 м3/час)

Паспорт

1. НАЗНАЧЕНИЕ ИЗДЕЛИЯ

Климатическая установка Outdoor PVV-2000 предназначена для охлаждения внутреннего объема помещения здания, контейнера и т.п.

2. ОСНОВНЫЕ ТЕХНИЧЕСКИЕ ДАННЫЕ

Толщина используемой стали в конструкции - листовая сталь толщиной 1–1,5 мм. Изделие состоит из цельносварного каркаса с установленным фильтром, вентилятором и блоком управления

Тип покрытия - порошковая шагрень, цвет – RAL 7035.

Габаритные размеры 744x720x450 мм (ВxШxГ).

Комплект поставки указан в таблице 1.

Общий вид изделия показан на рисунке 1.

3. СВИДЕТЕЛЬСТВО О ПРИЕМКЕ

Климатическая установка Outdoor PVV-2000 (Система Freecooling 2000 м3/час) серийный номер № _____ изготовлен и принят в соответствии с требованиями ТУ У31.2-2299601296-003:2007 и признан годным для эксплуатации.

Упаковщик _____
месяц, год

МП

Лопатин М.И.
ответственный

ОТК _____
месяц, год

МП

Ерёменко С.Н.
ответственный

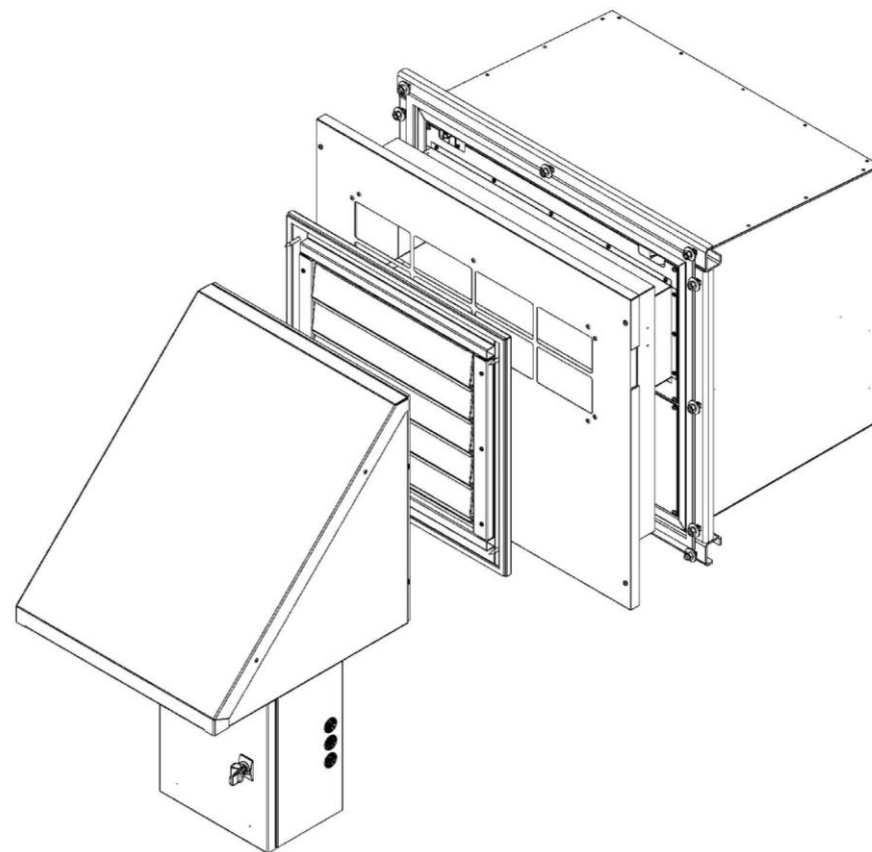


Рисунок 1– Общий вид Климатической установки Outdoor PVV-2000 (Система Freecooling 2000 м3/час)

4. ГАРАНТИИ ИЗГОТОВИТЕЛЯ

Гарантийный срок – 60 месяцев с даты подписания Акта приема-передачи выполненных работ.

Срок хранения до начала эксплуатации – не более 12 месяцев. Хранить в упакованном виде в помещениях при температуре воздуха от +1 до + 40°С и относительной влажности до 80% при 25°С.