

tesco

Решения для электромонтажа

Навесной электромонтажный шкаф AWD



2020

Решения для электромонтажа

ТЕСО — Восточно-Европейская производственно-инженерная компания. С 2006 года мы реализуем проекты для рынка телекоммуникаций, энергетики, промышленных предприятий и IT отрасли.

Три ключевые качества позволяют нам предоставлять комплексные решения для партнеров:

- Современное производство с замкнутым циклом, подтвержденное сертификатами качества.
- Широкий комплексный ассортимент: корпуса, шкафы распределения питания, шкафы питания для IT, контроль микроклимата, системы мониторинга для удаленного доступа.
- Собственная монтажная и сервисная команды обеспечивают комфортную и длительную эксплуатацию нашей продукции.

К небольшой поставке мы подходим так же ответственно, как и к созданию инфраструктуры для управления электростанции.

Система менеджмента качества сертифицирована соответственно с ISO:9001



Официальные партнеры ELTEK в регионе СНГ



ГАРАНТИРОВАННОЕ КАЧЕСТВО БЛАГОДАРЯ АВТОМАТИЗИРОВАННОМУ ПРОЦЕССУ ПРОИЗВОДСТВА

Высокотехнологичная площадь производства, составляющая 10 000 м², позволяет нам воплощать любые задачи клиентов — от идеи до реализации.

В основе менеджмента компании лежит концепция бережливого производства.

Все наши продукты проходят многоуровневую проверку, опытные инженеры и инспектора контролируют соответствие строгим стандартам качества.



Компания ТЕСО это



Реализация проектов «под ключ»

Комплекс работ в проектах любой сложности: разработка, производство, монтаж, сервис.



Наличие «all in one» решений

Поставляем комплексное решение, полностью готовое к подключению и работе.



Качественный продукт

Серьезные испытания продукции по международным стандартам, а также регулярный контроль качества.



14 лет опыта в создании решений

Опыт, который позволяет реализовать проект в кратчайшие сроки с высоким качеством.

НАШИ КЛИЕНТЫ

Продукция, которую выбрали компании с мировым именем:



Навесной электромонтажный шкаф AWD



Навесной шкаф AWD от TECO — это компактное решение для надёжной работы современных электрических сетей.

Шкаф имеет высокий уровень защиты — IP66, что обеспечивает наилучшую безопасность электрооборудования при повышенной влажности и пыли.

Преимущества решения:

- Сплошной цельносварной каркас: сталь или нержавеющая сталь;
- Продуманный конструктив гарантирует максимальную герметичность и безопасность работы;
- Усиленные петли для высокой прочности конструкции;
- Оцинкованная монтажная панель;
- Степень защиты IP66;
- Высококачественное наружное покрытие.




IP 66

Надёжная защита
от влаги и пыли





Широкий модельный ряд
и гибкость конфигурации



Высокая
технологичность корпуса

Надежное решение для защиты электрооборудования

Широкий модельный ряд

15+ вариантов габаритов и комплектующих доступны со склада

Надежная конструкция

цельногнутый каркас — гарантия стабильного качества и высокой герметичности

Протестированное качество

опытные инженеры проводят испытания на проверку защиты от влаги и пыли

Простота монтажа

продуманный дизайн для быстроты монтажа: начиная с монтажной панели, заканчивая настенным держателем

Специальные отгибы:

защитный кант отводит воду, чтобы влага не скапливалась на уплотнении двери

Высококачественное уплотнение

Полиуретановый уплотнитель с термостойкостью от -40°C до +80°C.

Оцинкованная монтажная панель:

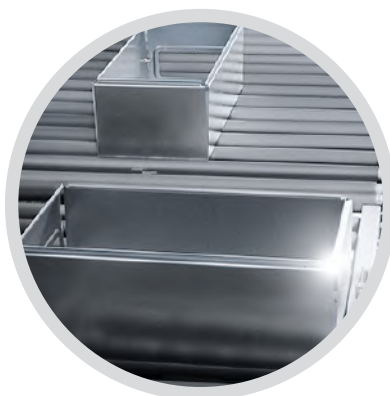
обеспечивает простоту сборки, удобный и легкий монтаж.

Усиленные петли

для герметичного прилегания двери и повышенной нагрузочной способности



Каркас стальной или из нержавеющей стали



Наличие позиций на складе



Оцинкованная 2 мм монтажная панель

Шкаф AWD из нержавеющей стали

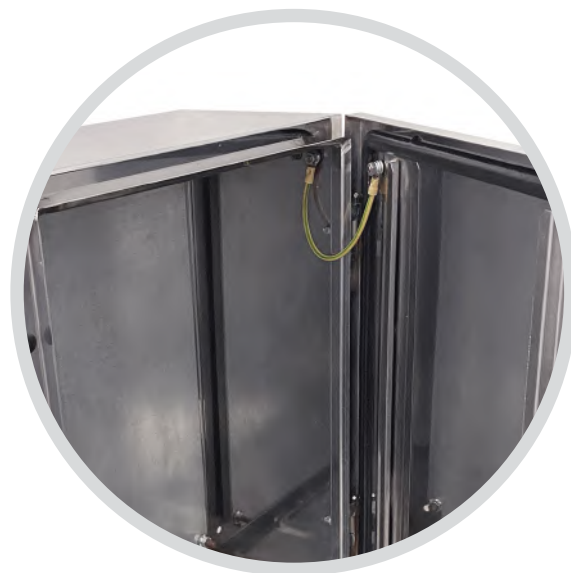


Шкаф AWD из нержавеющей стали — это гарантия максимальной защиты оборудования.

Данное исполнение не подвержено воздействию агрессивных факторов окружающей среды: пыли, влажности и осадков.

Преимущества решения:

- Оптимальная защита от коррозии;
- Продуманный конструктив: защитные отгибы и усиленные петли для обеспечения предельной степени защиты от пыли и влаги;
- Сплошной цельносогнутый каркас для повышенной герметичности и прочности;
- Качественное уплотнение обеспечивает точность позиционирования;
- Степень защиты IP 66;
- Простота и удобство монтажа.




IP 66

Надежная защита
от влаги и пыли



Повышенная
антикоррозийность



Высокая
технологичность корпуса

Гибкость решения



Электромонтажные шкафы AWD от TECO — это гибкое клиентоориентированное решение:

- Поставляем шкафы «под ключ»: с монтажом и электрораспределением.
- Для удобства клиентов, реализуем комплекс проектных работ: индивидуальная разработка, монтаж для поставки, обучение сотрудников на месте.
- Возможность адаптировать шкаф под индивидуальные требования: нестандартные габариты, материал исполнения корпуса, цвет покраски, материал и цвет монтажной панели, направление двери, дополнительные комплектующие и т.п.
- Широкий модельный ряд электромонтажных шкафов: предлагаем навесные и напольные шкафы из стали, нержавеющей стали.
- Более 50 вариантов шкафов (навесные и напольные) доступны со склада.



Навесной шкаф AWD

Тип конструкции: сварной каркас.

Статическая нагрузка: 100 кг.

Конструктив: съемная дверь.

Материал:

- Каркас шкафа: листовая сталь 1,5 мм или нержавеющая сталь 1,5 мм;
- Монтажная панель: оцинкованная сталь 2 мм;
- Уплотнение: наливная резина по периметру.

Дверь:

- Тип: одностворчатый;
- Угол открытия: 130°;
- Замок: поворотный под ключ 1 или 2 шт. (от высоты 700 мм).

Покрытие: Порошково-полимерное.

Цвет: RAL 7035 (светло-серый).

Степень защиты: IP66.

Номинальный ток: 600 А.

Вес: от 3,5 до 59 кг.

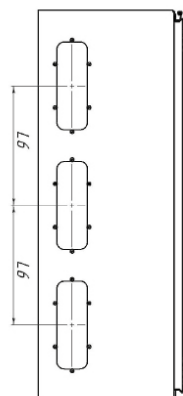
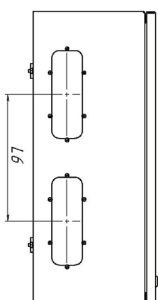
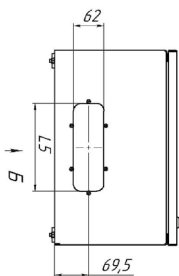
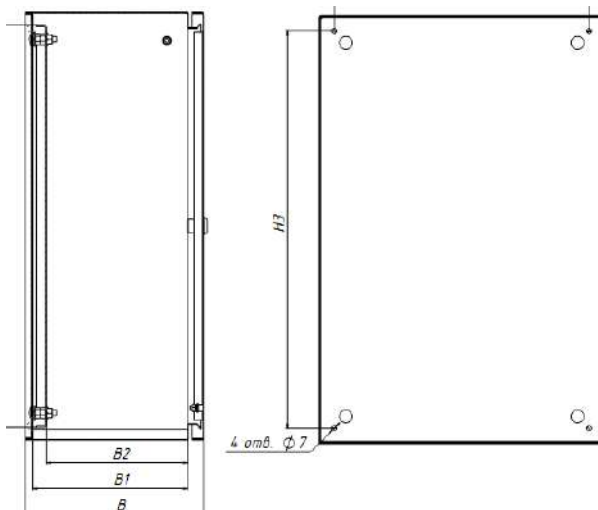
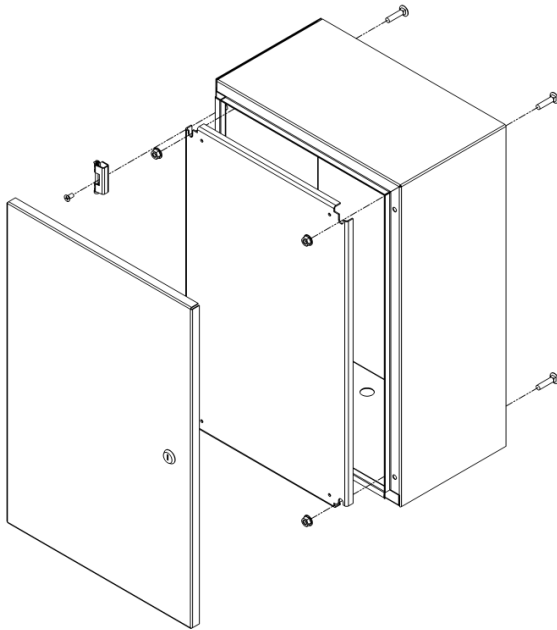
Базовый комплект поставки:

- Шкаф;
- Комплект заземления;
- Дверь с замком;
- Монтажная панель;
- Ключи 1 шт.;
- Комплект настенных крепежей.

Опции: индивидуальный цвет покраски, специальные размеры.

Аксессуары: по запросу.

Способ поставки: в собранном виде.





Информация для заказа

Артикул	Высота, мм	Ширина, мм	Глубина, мм
1196.00.00.000 - 15	300	200	150
1196.00.00.000 - 06	300	300	200
1196.00.00.000 - 08	400	300	200
1196.00.00.000 - 16	400	400	200
1196.00.00.000 - 17	500	400	200
1196.00.00.000 - 09	600	400	250
1196.00.00.000 - 05	600	600	250
1196.00.00.000 - 10	700	500	250
1196.00.00.000 - 12	800	600	250
1196.00.00.000 - 18	800	600	300
1196.00.00.000 - 13	1000	600	300
1196.00.00.000 - 14	1000	800	300
1196.00.00.000 - 19	1200	800	300
1196.00.00.000 - 20	1200	1000	300



teco

ул. Залютинская, 10 Украина, Харьков, 61177

тел. +38 (057) 728-28-98

info@teco-ua.com

teco-ua.com