

teco



2016

КЛИМАТИЧЕСКИЕ ШКАФЫ

Содержание

О компании	4
Климатические шкафы от TECO	5
Климатический шкаф OUTDOOR ALUME KS	6
Климатический шкаф OUTDOOR ALUME MODULAR DESIGN	10
Климатический шкаф OUTDOOR ALUME UNI	15
Климатический шкаф OUTDOOR ALUME FIREPROOF	18
Климатический шкаф навесной серии TL	21
Климатический шкаф навесной серии VERTEX	24
Кондиционер для шкафа TAIC-1500/2500	27
Тепловентилятор	29
Термоэлектрический кондиционер ПЕЛЬТЬЕ	31
Система мониторинга и контроля доступа	32
Светодиодный светильник LED DC48	34
Термостат КТО	35
Термостат KTS	35
Вентиляторы для шкафа AC	36
Вентиляторы для шкафа DC	36
Коммутационное реле	37
Для заметок (5x5 мм)	38



tecco

О компании

ООО «НВП ТЕКО ЛТД» — производственная корпорация, основана в 2006г. на базе нескольких частных предприятий, имеющих большой опыт работы на рынке телекоммуникаций Украины.

Основное направление деятельности компании — разработка и поставка комплексных решений для телекоммуникаций и промышленной автоматизации.

Штат компании более 50 человек.

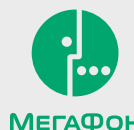
Собственные производственные площади (7000 м2) и мощности, позволяют производить весь комплекс работ по производству металлоконструкций, механической, электрической сборке, а также отладке и тестированию готовой продукции.

Линейка продукции:

- Сетевые и серверные шкафы 19"
- Всепогодные шкафы Outdoor с системами климат-контроля и мониторинга.
- Климатическое оборудование: кондиционеры для шкафов, тепло-вентиляторы, термоэлектрические сборки Пельтье.
- Электромонтажные шкафы, шкафы для промышленной автоматизации.
- Оптический и медный кросс.

Нас выбрали:

- Киевстар Украина
- МТС Украина
- Укртелеком
- Воля
- ТТК Россия
- Мегафон Россия
- Вымпелком(Билайн) Россия
- Huawei



Климатические шкафы от TESCO



Климатические шкафы предназначены для обеспечения оптимальных условий для коммуникационного оборудования вне помещений.

Имеются все факторы безопасности, а именно, условия по температуре и влажности для оборудования, надежная защита от механических повреждений, взломов и воздействия окружающей среды (дождь, ветер, пыль и т.п.).

Данная продукция обеспечивает не только гарантированную сохранность размещаемого оборудования, но предоставляет возможность дистанционно контролировать его состояние.

Все серии шкафов отвечают основным требованиям надежной защиты телекоммуникационного оборудования.

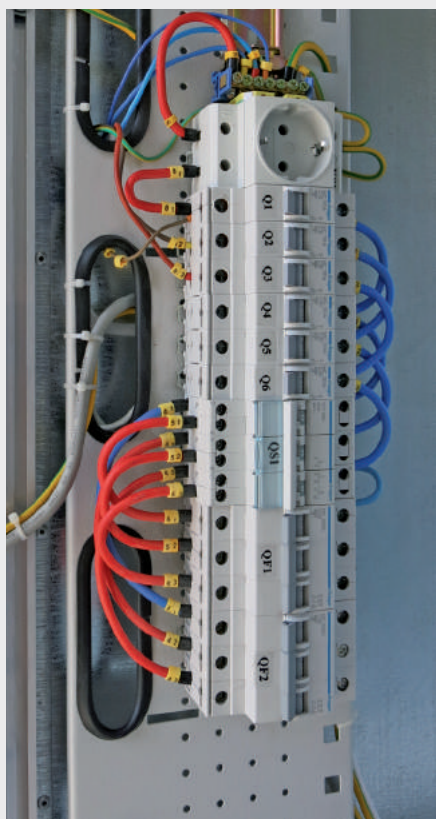
Так современная система терморегуляции на базе кондиционера для шкафов позволяет использовать продукцию TESCO в условиях внешних температур с диапазоном от +50 до – 45 градусов.

Компания TESCO предлагает клиентам комплектацию всех шкафов по индивидуальным запросам, в зависимости от особенностей и условий эксплуатации.

Климатический шкаф OUTDOOR ALUME KS



Дверь с кондиционером



Панель распределения питания



Крыша



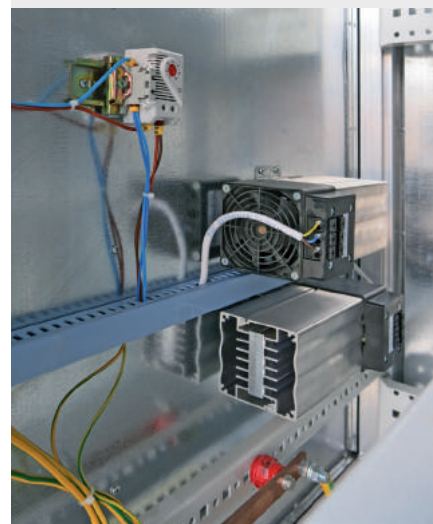
OUTDOOR ALUME KS закрытый



OUTDOOR ALUME KS открытый

- Надежный каркас состоит из алюминиевого усовершенствованного профиля.
- Климат-контроль является отдельным, что позволяет создать оптимальный климат для устройств и АКБ.
- Шкаф устанавливается на цоколь, высота которого равна 100 мм; в самом цоколе расположены отверстия, с помощью которых производится крепление к бетонному основанию.
- Конструктивные элементы всепогодника изготовлены из высокопрочной листовой стали. А антивандальная конструкция дверей предотвращает легкий доступ к замкам и петлям, и как следствие хищения оборудования.
- Эффективные решения по охлаждению и обогреву: кондиционер с функцией «free cooling» и обогрева, высокопроизводительные тепловентиляторы для обогрева.
- Управление системой климат-контроля осуществляется вмонтированным контроллером кондиционера, а также термостатом (для функции обогрева).

Материал	<ul style="list-style-type: none"> ■ Алюминиевый профиль ■ Стенки, двери, крыша, цоколь (внутренняя часть) — листовой металл с цинковым покрытием ■ Стенки, двери, крыша, цоколь (внешняя часть) — листовой металл с порошковым покрытием ■ Тип двери/панелей — сэндвич-панель ■ Утеплитель — минеральная вата толщиной 50 мм, класса НГ
Дверь	<ul style="list-style-type: none"> ■ Тип двери — сэндвич-панель ■ Угол открытия двери — 130° ■ Тип замка — трехточечный с поворотной ручкой
Цвет	<ul style="list-style-type: none"> ■ Покрытие порошковой краской RAL 7035
Температурный режим	<ul style="list-style-type: none"> ■ от -45°C до +50°C
Система охлаждения	<ul style="list-style-type: none"> ■ Кондиционер 1500 Вт/2500 Вт
Система нагрева	<ul style="list-style-type: none"> ■ Мощность: ■ 2x400 Вт ■ Напряжение: ■ 48 VDC/220 VAC
Класс защиты от внешних факторов	<ul style="list-style-type: none"> ■ IP54
Статистическая нагрузочная способность	<ul style="list-style-type: none"> ■ 600 кг
Вес	<ul style="list-style-type: none"> ■ 336 кг ■ 372 кг
Способ поставки	<ul style="list-style-type: none"> ■ В собранном виде



Тепловентиляторы



Стелаж для АКБ



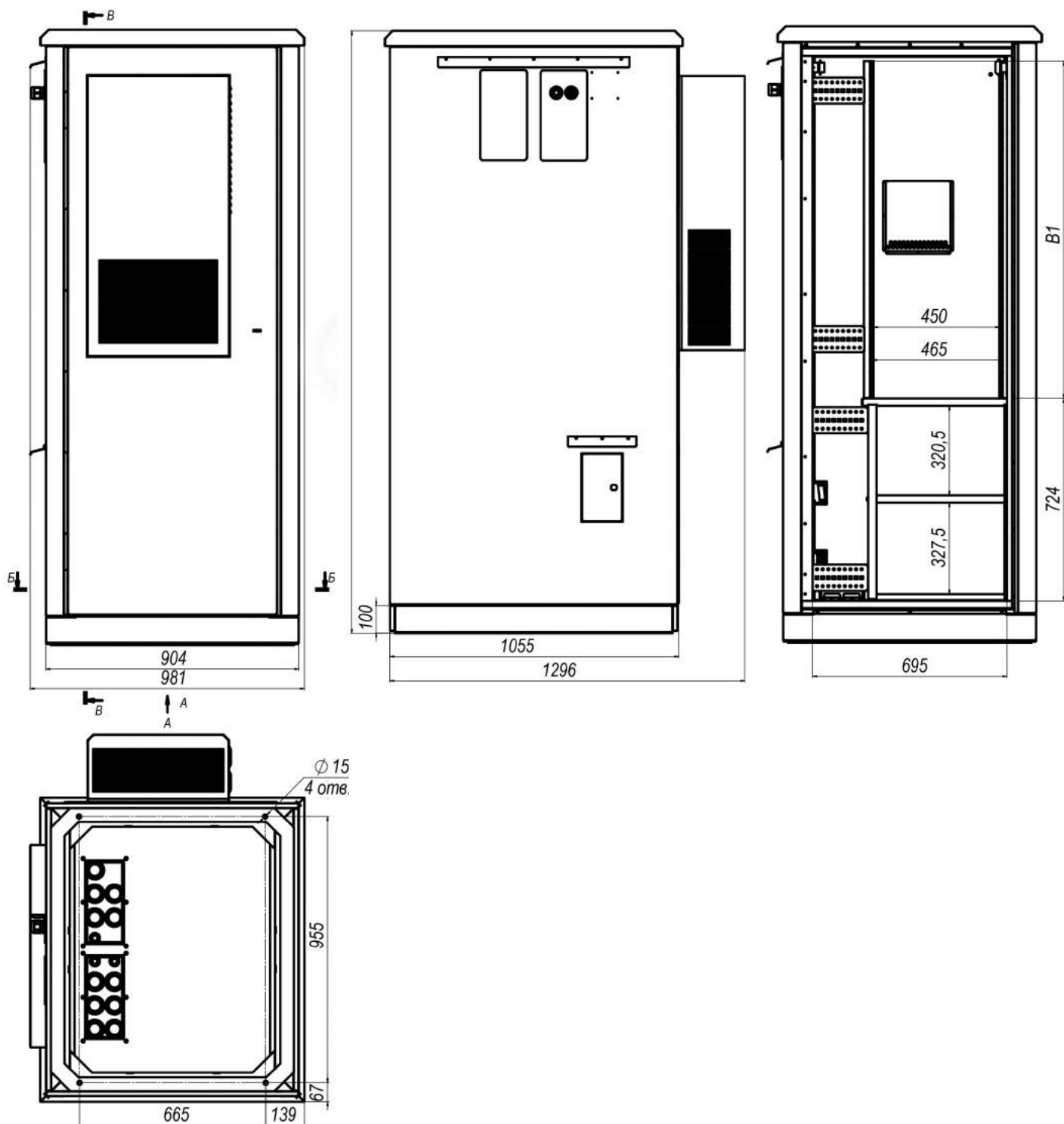
Кабельные вводы



Выдвижная полка для ЭПУ

Комплект поставки (базовая)	
Шкаф в комплекте (две двери, крыша, цоколь)	1 шт.
Светильник люминесцентный TL2001 8W	1 шт.
Анкер PROLONG 10x80	4 шт.
Вилка 525 стац. 3P+PE+N 32A 380В IP44	1 шт.
Кондиционер Кн-2500, 2500 Вт, 220В KS	1 шт.
Рым-болт	4 шт.
Сальник Skintop M25x15	2 шт.
Сальник Skintop M32x15	2 шт.
Сальник Skintop M50x15	6 шт.
Тепловентилятор 400 Вт 220V	2 шт.
Авт. Выкл. 1P 10А, 6кА, С, Hager	2 шт.
Авт. Выкл. 1P 16А, 6кА, С, Hager	1 шт.
Авт. Выкл. 1P 20А, 6кА, С, Hager	3 шт.
Авт. Выкл. 1P 32А, 6кА, С, Hager	2 шт.
Переключатель I-0-II 3-пол 40А/400В Hager	1 шт.
Розетка на Din-рейку с заземлением	1 шт.
Шина заземления	1 шт.
Электропитающая установка ЕТР 48400-В6	1 шт.
Выпрямительный модуль R4850Gs	2 шт.
Блок управления SMU02В	1 шт.
Датчик температуры батарей TE820E10В	1 шт.
Провод подключения батареи 35 мм ² L=2,4м черный	2 шт.
Провод подключения батареи 35 мм ² L=2,4м синий	2 шт.
Провод симметрии VBAT-DLK01/02	1 шт.
Провод симметрии VBAT-DLK03	1 шт.
Блок питания в комплекте:	1 шт.
Авт. Выкл. 1P 6А, 6кА, С, Hager	2 шт.
Авт. Выкл. 1P 10А, 6кА, С, Hager	1 шт.
Авт. Выкл. 1P 16А, 6кА, С, Hager	4 шт.
Авт. Выкл. 1P 25А, 6кА, С, Hager	9 шт.
Геркон СОМК 1-3М	2 шт.
Шаблон установки шкафа на бетонное основание	1 шт.

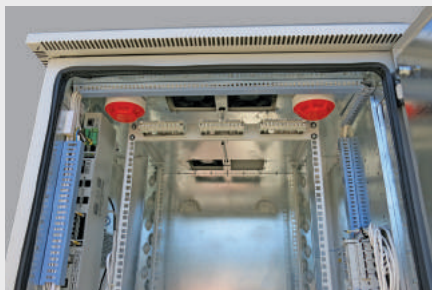
*Может быть изменена по согласованию по согласованию с заказчиком



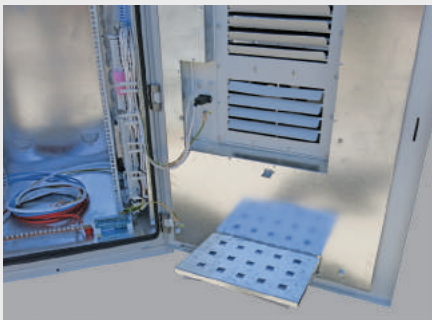
Габаритные размеры

Модель	Ш	В	Г	U	Артикул
Outdoor Alume KS16	905	2205	1050	16	1042.00.000
OutdoorAlume KS10	905	1940	1050	10	1042.000.000-01

Климатический шкаф OUTDOOR ALUME MODULAR DESIGN



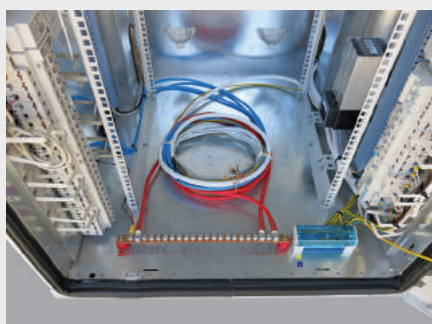
Крыша шкафа с аварийной
вентиляцией



Полка для ноутбука



Панель распределения питания



Провода для монтажа ЭПУ



Составной модуль
из двух шкафов



Аппаратный шкаф



Батарейный шкаф

- Прочный каркас из усовершенствованного алюминиевого профиля.
- Модульная конструкция — отдельный шкаф для электронного оборудования, отдельный шкаф для АКБ.
- Раздельный климат-контроль, оптимальный климат для устройств и АКБ.
- Возможность составить шкафы в один моноблок при минимальной площади для установки.
- Возможность раздельной установки шкафов для максимально удобного обслуживания и эксплуатации.
- Легкая транспортировка к местам инсталляции, занос на крыши и чердаки зданий и сооружений, оптимизация транспортных затрат.
- Эффективные решения по охлаждению и обогреву: кондиционер с функцией «freecooling» и обогрева, модульные сборки на элементах «Пельтье», высокопроизводительные тепловентиляторы для обогрева.
- Современная система уделенного мониторинга — полный контроль параметров и управление устройствами удаленно.

Материал	<ul style="list-style-type: none"> ■ Алюминиевый профиль; ■ Стенки, двери, крыша, цоколь (внутренняя часть) — листовый металл с цинковым покрытием ■ Стенки, двери, крыша, цоколь (внешняя часть) — листовый металл с порошковым покрытием ■ Тип двери/панелей — сэндвич-панель ■ Утеплитель - минеральная вата толщиной 50 мм, класса НГ
Дверь	<ul style="list-style-type: none"> ■ Тип двери — сэндвич-панель ■ Угол открытия двери — 130° ■ Тип замка — трехточечный с поворотной ручкой
Цвет	<ul style="list-style-type: none"> ■ Покрытие порошковой краской RAL 7035
Температурный режим	<ul style="list-style-type: none"> ■ от -45°C до +50°C
Система охлаждения «Аппаратный шкаф»	<ul style="list-style-type: none"> ■ Кондиционер — мощность охлаждения 1500 Вт или 2500 Вт, 220 VAC ■ Система приточно-вытяжной вентиляции — производительность, 700 м³/ч, 48 VDC
Система охлаждения «Батарейный шкаф»	<ul style="list-style-type: none"> ■ Термоэлектрическая сборка Пельтье — мощность охлаждения 300 Вт, 48 VDC
Система нагрева «Аппаратный шкаф»	<ul style="list-style-type: none"> ■ Тепловентилятор — мощность 400 Вт, 230 VAC
Система нагрева «Батарейный шкаф»	<ul style="list-style-type: none"> ■ 2 тепловентилятора — мощность 800 Вт, 230 VAC ■ Термоэлектрическая сборка Пельтье — мощность нагрева 300 Вт, 48 VDC
Класс защиты от внешних факторов	<ul style="list-style-type: none"> ■ IP65
Статистическая нагрузочная способность	<ul style="list-style-type: none"> ■ 600 кг
Вес	<ul style="list-style-type: none"> ■ 180 кг ■ 220 кг
Способ поставки	<ul style="list-style-type: none"> ■ В собранном виде



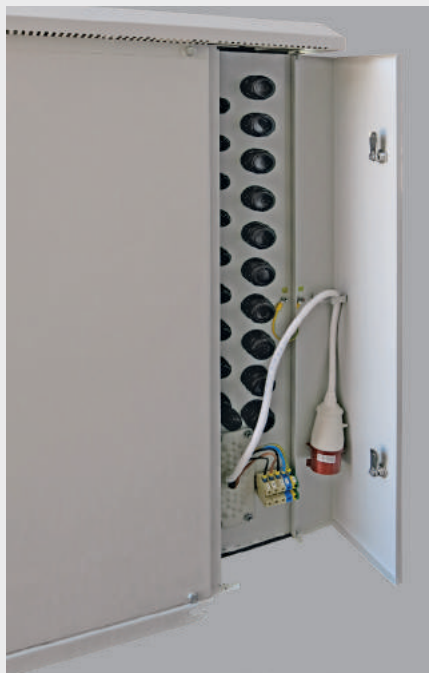
Монтажные направляющие



Дверь с кондиционером



Внутренний объем шкафа



Левые кабельные вводы с вводом и вилкой ДГУ



Правый кабельные вводы и антенна GSM модема

Комплект поставки «Аппаратный шкаф»

Шкаф в комплекте (дверь, крыша, цоколь, полка для ноутбука, место для установки прибора учёта)

Сальник MG 25	20 шт.
Сальник MG 40	20 шт.
Сальник d=32 отв. 37 мм	40 шт.
Сальник d=20 отв. 22 мм	7 шт.
Сальник MC-35	2 шт.
Комплект мониторинга	1 шт.
Датчик дыма СПД-3.2	2 шт.
Геркон СОМК-1-3М	1 шт.
Датчик систем сигнализации GBD-II	1 шт.
Датчик затопления WFS-v.01 Батарейный	1 шт.
Кросс 19-1U	1 шт.
Вентилятор RSF1238B48N38S	3 шт.
Тепловентилятор Теко ABS(PTC-нагреватель)	1 шт.
Светильник светодиодный 48В ТЕКО	1 шт.
Кондиционер Кн-2500 Вт	1 шт.
Рым-гайка M12	2 шт.
Шина заземления	1 шт.
Панель распределения 380В AC	
Контактор 25А ,2НВ, 230В,1м, Hager	1 шт.
Переключатель I-0-II с общим выходом сверху, 3-пол 40А / 400В Hager	1 шт.
Термостат КТО 0...60С (нагрев)	1 шт.
УЗО 2x25А, 30 mA,AC,2М, Hager	1 шт.
Розетка на Din-рейку с заземлением	1 шт.
Расцепитель независимый 230В / 415В, 1м Hager	1 шт.
Шина соединительная типа PIN (штырь) 3Р 63А 12 модулей, Hager	1 шт.
Вилка 024 3Р+РЕ 32А 380В IP44	1 шт.
Выключатель автоматический 1Р 16А, 6кА, С, Hager	1 шт.
Выключатель автоматический 3Р 20А 6кА, С, Hager	2 шт.
Выключатель автоматический 4Р 20А 6кА, С, Hager	1 шт.
Индикатор фаз IEK	1 шт.
Контактор 25А, 1НВ+1НЗ, 230В, 1м, Hager	1 шт.
Выключатель автоматический 1Р 10А, 6кА, С, Hager	1 шт.
Выключатель автоматический 1Р 4А, 6кА,С Hager	2 шт.
Панель распределения 48 В DC	
Выключатель автоматический 1Р 20А 6кА, С, Hager	10 шт.
Выключатель автоматический 1Р 2А 6кА, С, Hager	3 шт.
Выключатель автоматический 1Р 32А 6кА, С, Hager	7 шт.
Выключатель автоматический 1Р 6А,6кА, С, Hager	2 шт.
Выключатель автоматический 1Р 16А, 6кА, С, Hager	2 шт.
Шина соединительная типа PIN (штырь) ШС 100-1/63 (1Р 63А, Аско)	0,5 шт.
Реле SWR	1 шт.

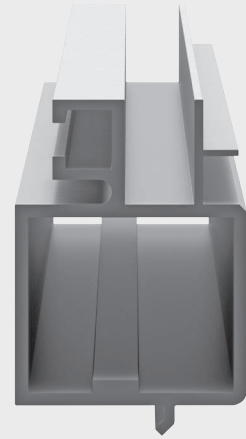
Комплект поставки «Батарейный шкаф»

Шкаф в комплекте (дверь, крыша, цоколь, стеллаж)

Выключатель автоматический 1P 6А,6кА, С, Hager	1 шт.
Выключатель автоматический 1P 10А, 6кА, С, Hager	1 шт.
Выключатель автоматический 1P 2А 6кА, С, Hager	2 шт.
Контактор 25А ,2НВ, 230В,1м, Hager	1 шт.
Термостат КТО 0...60С (нагрев)	1 шт.
Датчик систем сигнализации GBD-II	1 шт.
Геркон СОМК-1-3М	1 шт.
Датчик дыма СПД-3.2	2 шт.
Датчик затопления WFS-в.01 Батарейный	1 шт.
Комплект мониторинга	1 шт.
Реле SWRH	1 шт.
Тепловентилятор Теко ABS(PTC-нагреватель)	2 шт.
Светильник светодиодный 48В ТЕКО	1 шт.
Сальник МС-35	2 шт.
Термоэлектрическая сборка Пельтье	1 шт.
Контроллер управления Пельтье	1 шт.
Рым-гайка М12	2 шт.

Габаритные размеры

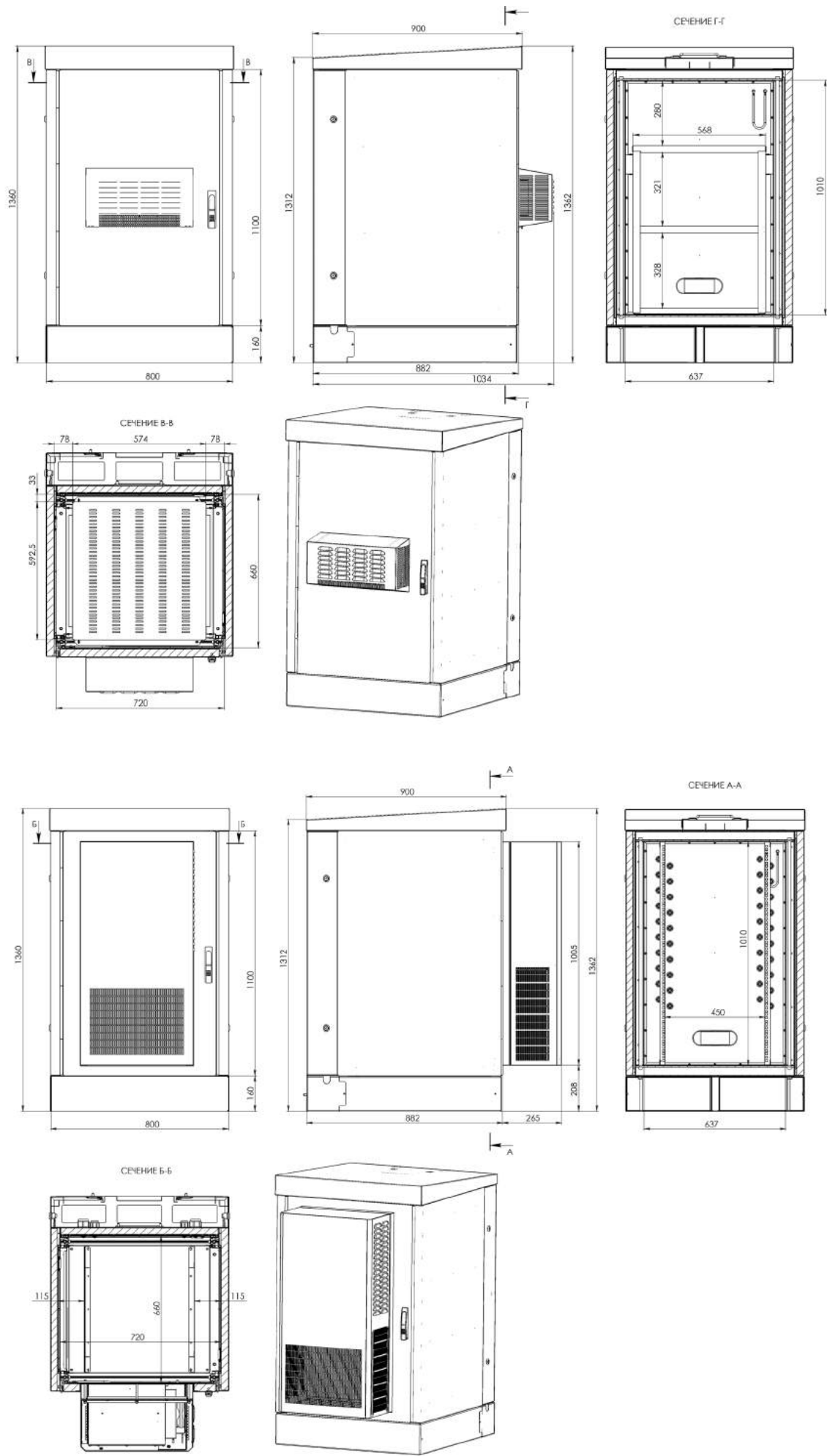
Модель	Ш	В	Г	U	Артикул
Outdoor Alume Аппаратный шкаф	800	1320	826 (1155)	20	6151.00.000
OutdoorAlume Батарейный шкаф	800	1320	826 (1008)	20	6151.00.000-01



Несущий профиль



Цельносварной каркас





Шкаф OUTDOOR ALUME UNI

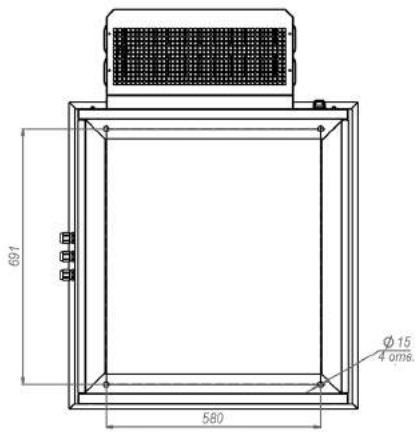
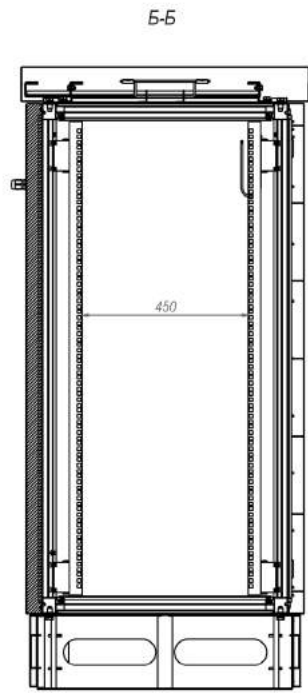
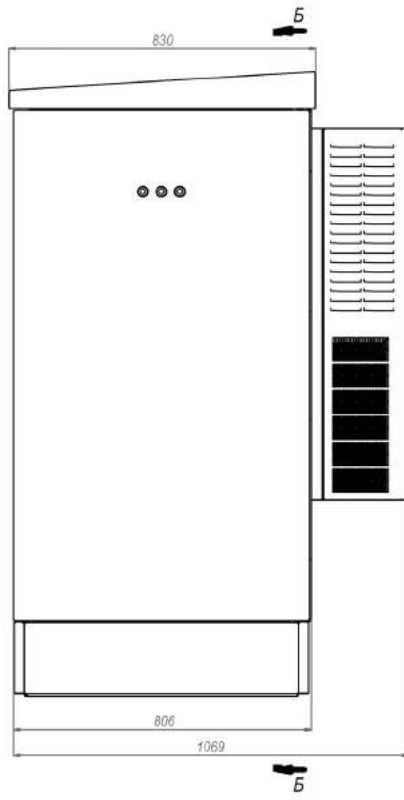
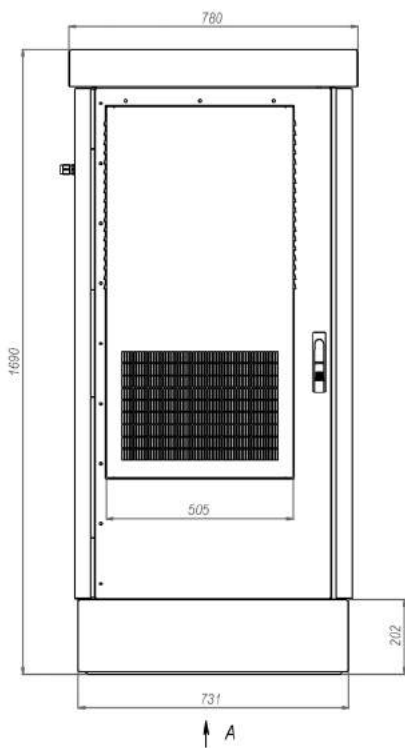
- Универсальным решением для расположения серверного сетевого оборудования
- Цельносварной корпус/разборной корпус
- Система обогрева
- Система вентиляции/Система кондиционирования
- Ввод кабеля — герметичные IP66, тип PG (MG)
- Высота — 12, 36, 42 U

Комплект поставки	
Внутренний корпус	1 шт.
Боковая стенка	2 шт.
Передняя дверь	1 шт.
Задняя стенка	1 шт.
Крыша	1 шт.
Цоколь со съемными панелями	1 шт.
Панель основания с заглушкой кабельного ввода	1 шт.
Заглубляющие монтажные рельсы для монтажа	4 шт.
Комплект заземления	1 шт.
Система охлаждения	1 шт.
Фильтерная прокладка	1 шт.
Термостат с кабельной проводкой	1 шт.

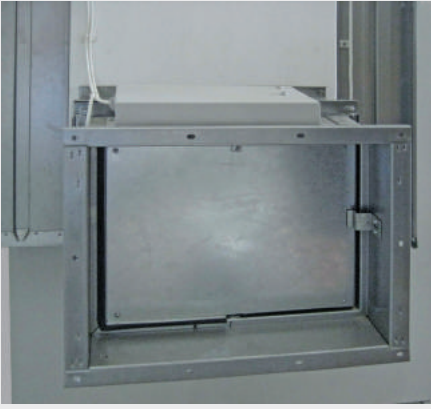
Материал	<ul style="list-style-type: none"> ■ Внутренний корпус — алюминий ■ Передняя/задняя стенка — листовая сталь ■ Тип двери/панелей — сэндвич-панель ■ Утеплитель — минеральная вата толщиной 50 мм, класса НГ 						
Дверь	<ul style="list-style-type: none"> ■ Тип двери — сэндвич-панель ■ Угол открытия двери — 130 градусов ■ Тип замка — трехточечный с поворотной ручкой 						
Цвет	<ul style="list-style-type: none"> ■ Покрытие порошковой краской RAL 7035 						
Температурный режим	<ul style="list-style-type: none"> ■ от -45°C до +50°C 						
Система охлаждения	<ul style="list-style-type: none"> ■ Кондиционер 1500 Вт/2500 Вт ■ Воздушный фильтр 700 м3/час 						
Система нагрева	<table border="0"> <tr> <td>Мощность:</td> <td>Напряжение:</td> </tr> <tr> <td>■ 200 Вт</td> <td>■ 48 VDC</td> </tr> <tr> <td>■ 400 Вт</td> <td>■ 220 VAC</td> </tr> </table>	Мощность:	Напряжение:	■ 200 Вт	■ 48 VDC	■ 400 Вт	■ 220 VAC
Мощность:	Напряжение:						
■ 200 Вт	■ 48 VDC						
■ 400 Вт	■ 220 VAC						
Класс защиты от внешних факторов	<ul style="list-style-type: none"> ■ С системой кондиционирования — IP65 ■ С системой вентиляции — IP55 						
Статистическая нагрузочная способность	<ul style="list-style-type: none"> ■ 600 кг 						
Вес	<ul style="list-style-type: none"> ■ 336 кг ■ 372 кг 						
Способ поставки	<ul style="list-style-type: none"> ■ В собранном виде 						

Габаритные размеры

Модель	Ш	В	Г	U	Артикул
Outdoor Uni 24	800	1215	800	24	PA19-60.60.18
Outdoor Uni 36	800	1750	800	36	PA19-60.60.24
Outdoor Uni 42	800	2015	800	42	PA19-60.60.30



Климатический шкаф OUTDOOR ALUME FIREPROOF



Огнезащитный клапан



Шина заземления



Кондиционер



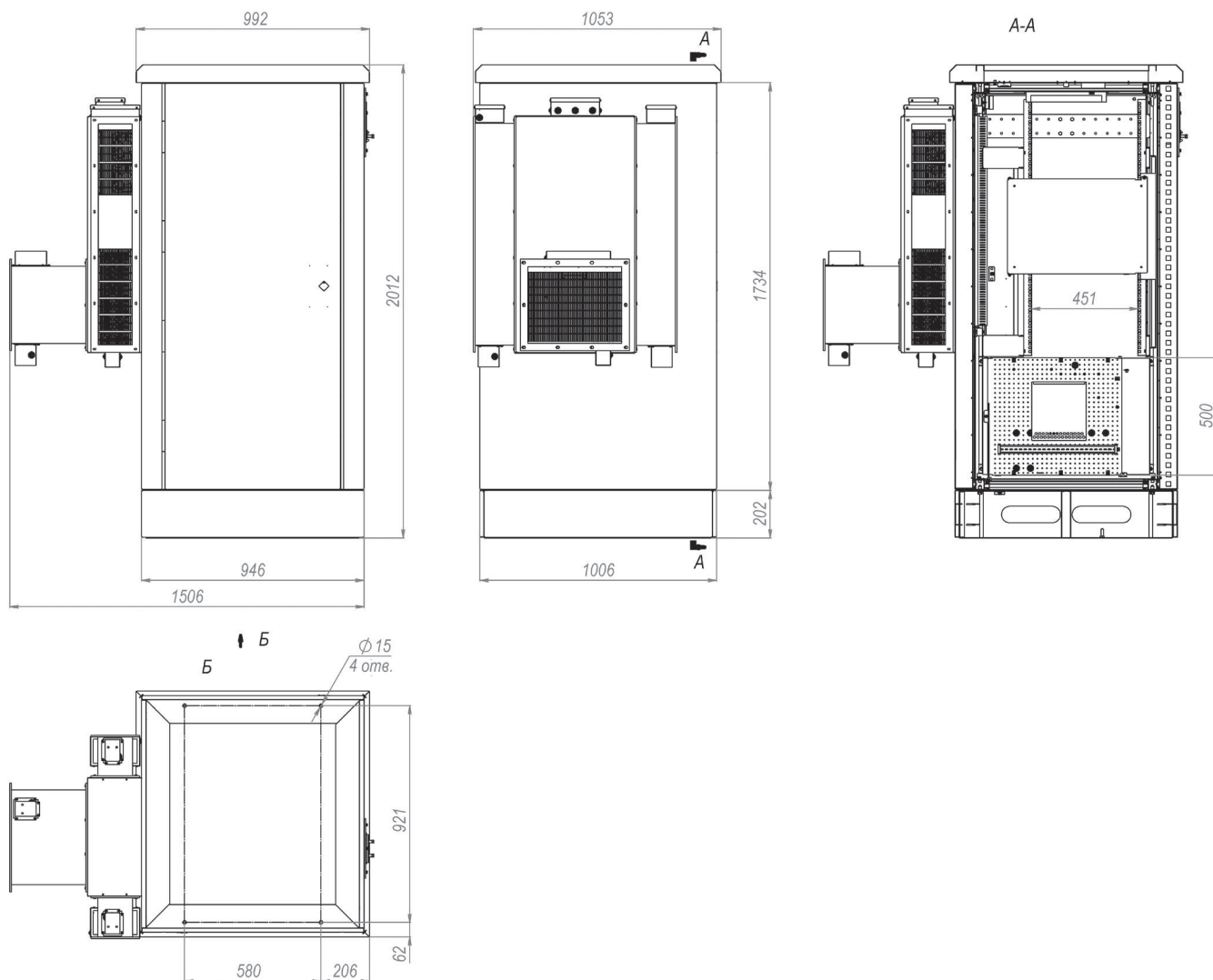
Аппаратный шкаф

- Прочный каркас из усовершенствованного алюминиевого профиля
- Система пожаротушения газового типа, МГП «Импульс-2»...
- Время, за которое происходит переключения АВР на резервное питание, находится в пределах от 0,1 до 9,9 секунд.
- Шкаф оснащен огнезащитными клапанами с электромагнитом.
- Степень огнестойкости перегородок и дверей по ДБН 8.2.2.-7-2010 составляет EI45 и EI30 соответственно.
- Огнестойкий гипсокартонный лист присутствует внутри всей конструкции шкафа.

Материал	<ul style="list-style-type: none"> ■ Алюминиевый профиль; ■ Алюминиевый профиль; ■ Стенки, двери, крыша, цоколь (внутренняя часть) — листовый металл с цинковым покрытием ■ Стенки, двери, крыша, цоколь (внешняя часть) — листовый металл с порошковым покрытием ■ Тип двери/панелей — сэндвич-панель ■ Утеплитель — минеральная вата толщиной 50 мм, класса НГ, гипсокартонный лист огнестойкий
Дверь	<ul style="list-style-type: none"> ■ Тип двери — сэндвич-панель ■ Угол открытия двери — 110 градусов ■ Тип замка — пятиригельный трехточечный
Цвет	<ul style="list-style-type: none"> ■ Покрытие порошковой краской RAL 7035
Температурный режим	<ul style="list-style-type: none"> ■ от -45°C до +50°C
Система охлаждения	<ul style="list-style-type: none"> ■ Кондиционер 1500 Вт
Система нагрева	<ul style="list-style-type: none"> ■ 2 тепловентилятора 800 Вт
Кабельные вводы	<ul style="list-style-type: none"> ■ Roxtec RM 20W40 — 12 шт. ■ RM 30 — 4 шт.
Класс защиты от внешних факторов	<ul style="list-style-type: none"> ■ IP65
Статистическая нагрузочная способность	<ul style="list-style-type: none"> ■ 600 кг
Вес	<ul style="list-style-type: none"> ■ 630 кг ■ 750 кг
Способ поставки	<ul style="list-style-type: none"> ■ В собранном виде



Место для установки АВР и трансформатора

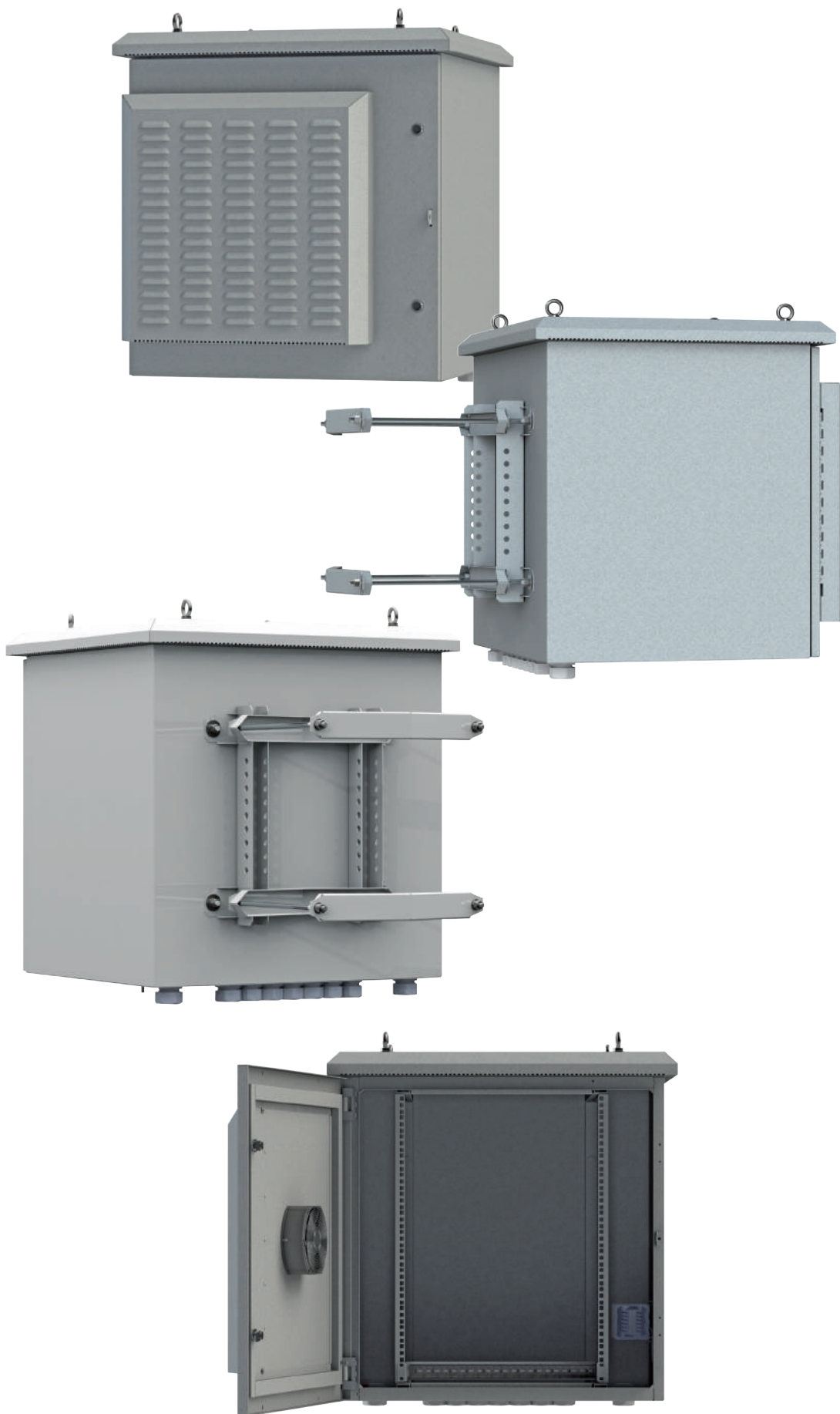


Комплект поставки

Тепловентилятор 400 Вт	2 шт.
Светильник люминесцентный 8 Вт	1 шт.
Кондиционер 1,5 кВт	1 шт.
Модуль RH 20W40	1 шт.
Модуль RH 30	1 шт.
Шина заземления	2 шт.
Розетка под DIN-рейку	1 шт.
АВГ в комплекте	1 шт.
Геркон СОМК 1-3М	2 шт.
Датчик затопления	1 шт.
Датчик дыма СПД-3	1 шт.
Датчик ТПТ-3	1 шт.
Термостат (нагрев)	1 шт.
Авт. Выкл. 1P 32А, 6кА, С, Hager	2 шт.

Габаритные размеры

Модель	Ш	В	Г	U	Артикул
Outdoor Alume Fireproof	800	1360	900 (1150)	20	1037.000.000

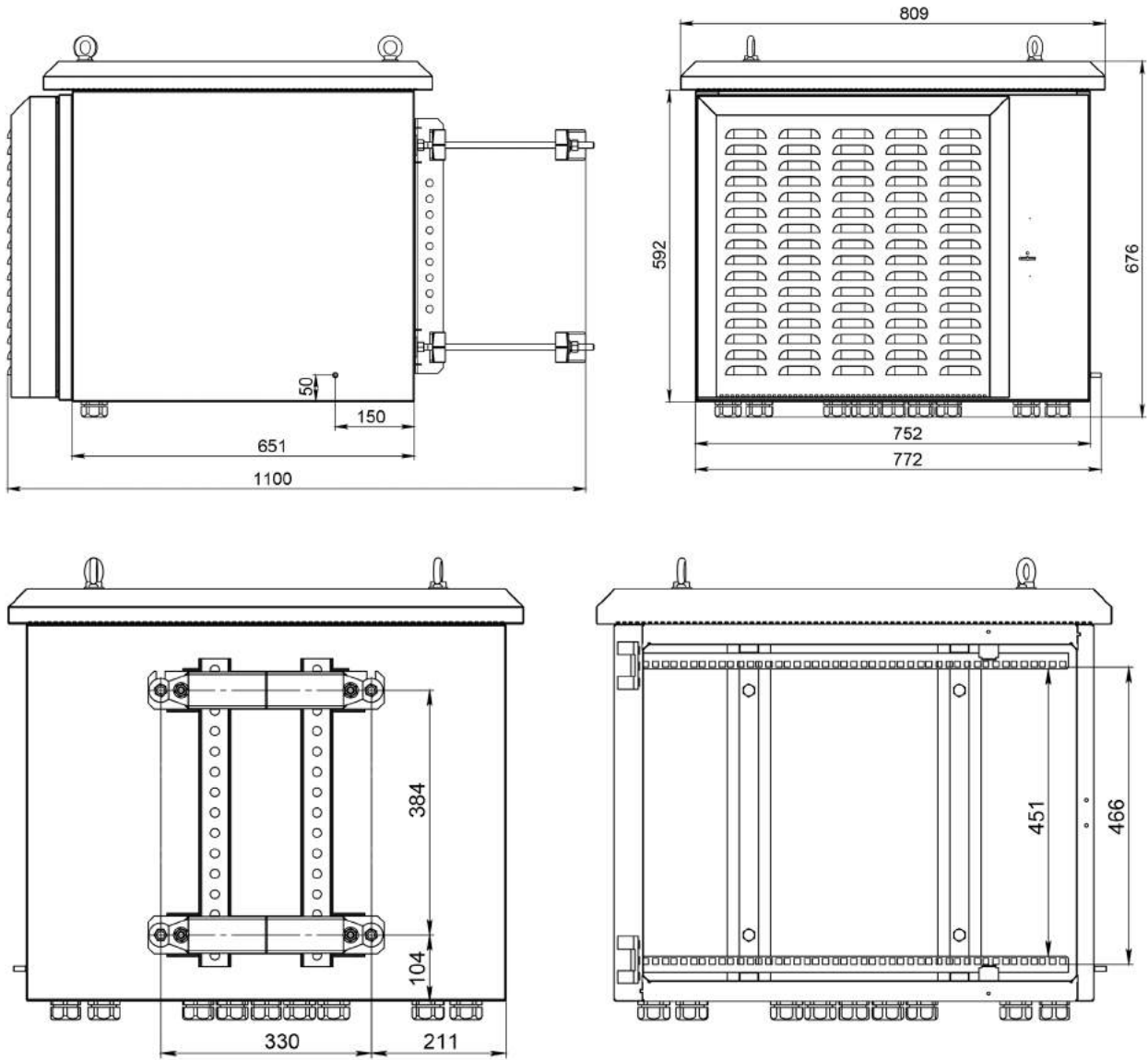


Шкаф навесной серии TL (навесной)

- Конструктив шкафа является цельносварным и антивандальным
- Данная навесная модель оптимальный выбор при необходимости размещения сетевой аппаратуры на столбах (мачтах)
- Возможность инсталляции на пол, стену или столб (мачту); горизонтальное/вертикальное расположение двух передних 19" стоек
- 4-ре рым-болта для оптимальной транспортировки и инсталляции конструкции
- В основании шкафа находится 9-ть кабельных вводов диаметром 18-25 мм

Материал	<ul style="list-style-type: none"> ■ Каркас - листовая сталь 1,5 мм ■ Утеплитель - алюфом толщиной 10 мм фольгированный ■ Тип замка - трехточечный или флажковый
Цвет	<ul style="list-style-type: none"> ■ Покрытие порошковой краской RAL 7035
Температурный режим	<ul style="list-style-type: none"> ■ от -45оС до +50оС
Система охлаждения	<ul style="list-style-type: none"> ■ «FreeCooling» - мощность достигает до 700 м3/ч, 230 VAC или 48 VDC
Система нагрева	<ul style="list-style-type: none"> ■ Мощность достигает до 400 Вт, 230 VAC или 48 VDC
Кабельные вводы	<ul style="list-style-type: none"> ■ Roxtec RM 20W40 – 12 шт. ■ RM 30 – 4 шт.
Класс защиты от внешних факторов	<ul style="list-style-type: none"> ■ IP54
Статистическая нагрузочная способность	<ul style="list-style-type: none"> ■ 100 кг
Вес	<ul style="list-style-type: none"> ■ 50 кг
Способ поставки	<ul style="list-style-type: none"> ■ В собранном виде

Комплект поставки	
Корпус шкафа	2 шт.
Крыша	1 шт.
Дверь с установленным вентилятором и фильтром	1 шт.
Кабельный ввод PG 29	1 шт.
Замок	1 шт.
Тепловентилятор	1 шт.
Стойка юнитовая 19"	2 шт.
Сальники под кабельный ввод (вертикальный шкаф)	4 шт.
Сальники под кабельный ввод (горизонтальный шкаф)	2 шт.



Габаритные размеры

Модель	Ш	В	Г	U	Артикул
Климатический шкаф TL-15H (с горизонтальными монтажными стойками)	800	1360	900 (1150)	20	1019.000.000

Климатический шкаф навесной серии VERTEX



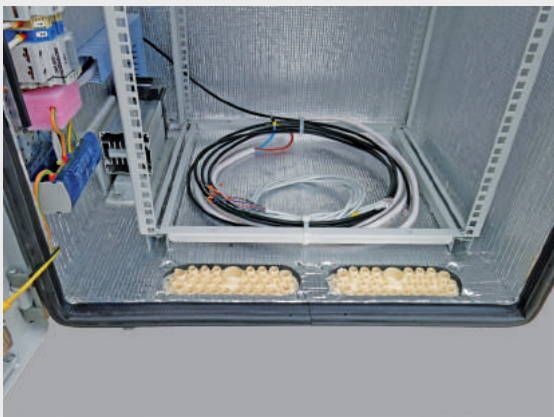
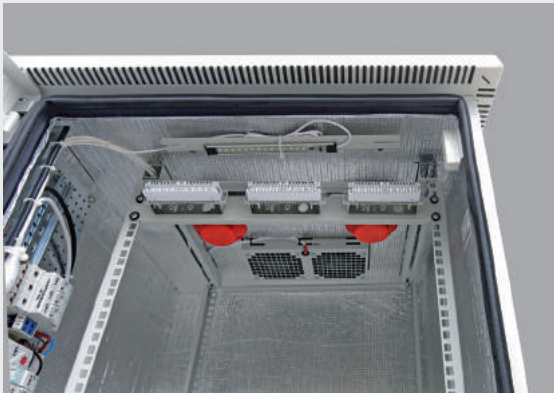
Шкаф навесной серии VERTEX

- Конструктив шкафа является цельносварным и антивандальным.
- Данная навесная модель оптимальный выбор при необходимости размещения сетевой аппаратуры на столбах (мачтах).
- Возможность инсталляции на пол, стену или столб (мачту); горизонтальное/вертикальное расположение двух передних 19" стоек.
- 4-ре рым-болта для оптимальной транспортировки и инсталляции конструкции.

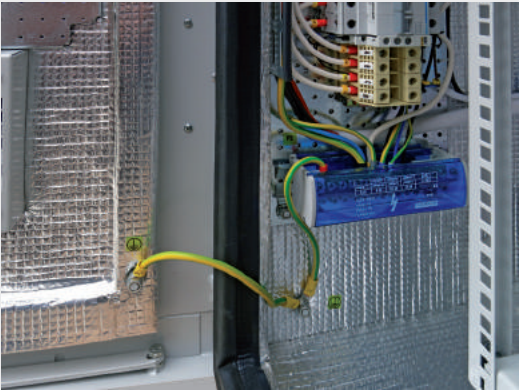
Материал	<ul style="list-style-type: none"> ■ Каркас - листовая сталь 1,5 мм ■ Утеплитель — алюфом толщиной 10 мм фольгированный ■ Тип замка — флажковый - 2 шт.
Цвет	<ul style="list-style-type: none"> ■ Покрытие порошковой краской RAL 7035
Температурный режим	<ul style="list-style-type: none"> ■ от -45оС до +50оС
Система охлаждения	<ul style="list-style-type: none"> ■ «FreeCooling» - мощность 1040 м3/ч, ■ 48 VDC
Система нагрева	<ul style="list-style-type: none"> ■ Мощность 400 Вт, 48 VDC
Кабельные вводы	<ul style="list-style-type: none"> ■ 2 многоканальных кабельных ввода
Класс защиты от внешних факторов	<ul style="list-style-type: none"> ■ IP54
Статистическая нагрузочная способность	<ul style="list-style-type: none"> ■ 100 кг
Вес	<ul style="list-style-type: none"> ■ 90 кг
Опционально	<ul style="list-style-type: none"> ■ 1 кронштейн для крепления на столб
Способ поставки	<ul style="list-style-type: none"> ■ В собранном виде

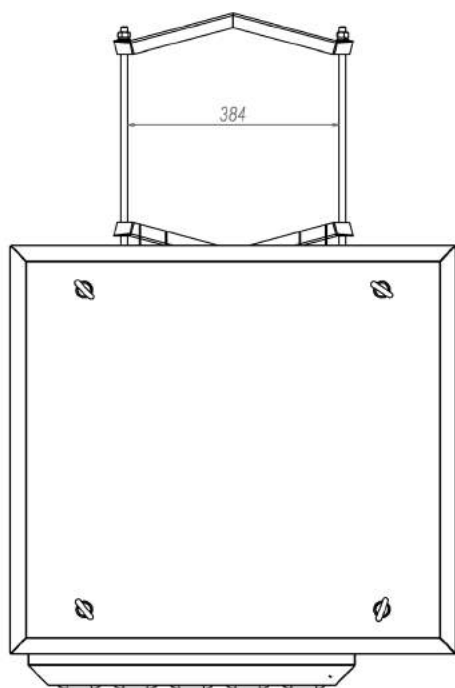
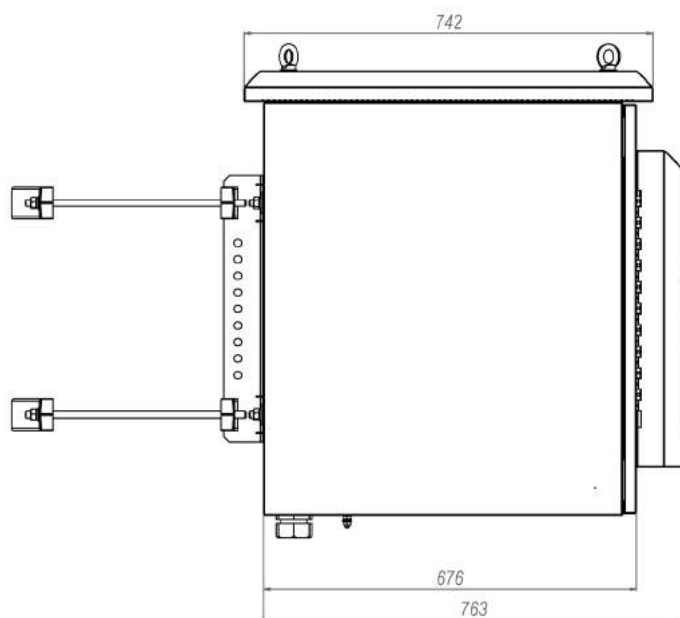
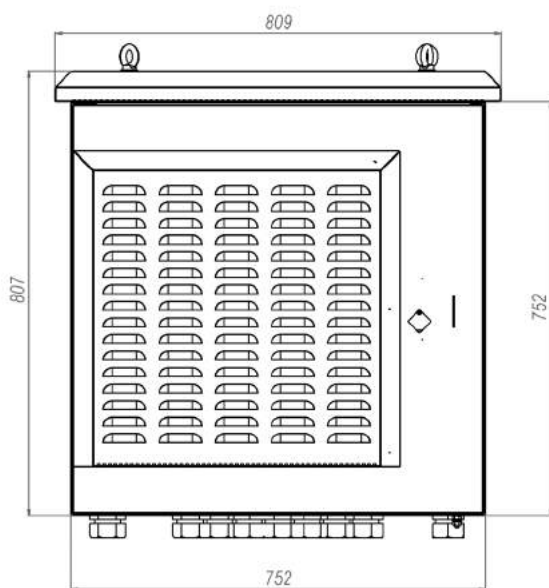
Комплект поставки	
Корпус шкафа с установленным вытяжным вентилятором и фильтром	1 шт.
Крыша	1 шт.
Дверь с установленным вытяжным вентилятором и фильтром	1 шт.
Замок	2 шт.
Тепловентилятор 400 Вт	1 шт.
19" направляющие	4 шт.
Многоканальный кабельный ввод	2 шт.
Светильник LED 48V	1 шт.
Термостат КТО (нагрев)	1 шт.
Термостат KTS (охлаждение)	1 шт.
Термодатчик	3 шт.
Датчик дыма — СПД 3.2	2 шт.
Датчик открытия двери	1 шт.
УЗО 2*25, 30 мА	1 шт.
Шина «N» нулевая в корпусе 2*15	1 шт.
Кросс 19 – 1U	1 шт.
Реле SWR	1 шт.
Индикатор наличия фаз	1 шт.
Рым гайка	2 шт.
Автоматический выключатель 1P 10А	1 шт.
Автоматический выключатель 1P 2А	2 шт.
Автоматический выключатель 1P 4А	1 шт.
Автоматический выключатель 2P 20А	1 шт.





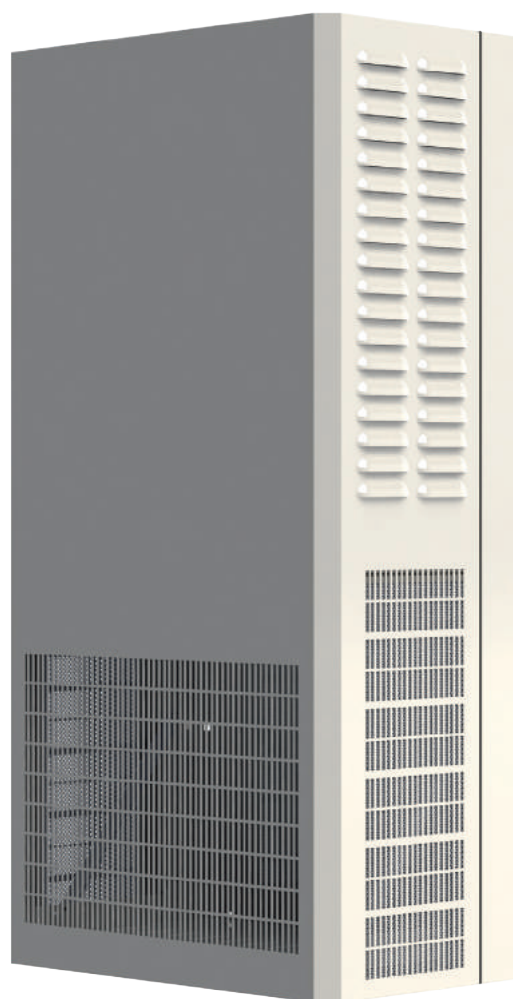
Батарейный шкаф «VERTEX»





Габаритные размеры					
Модель	Ш	В	Г	U	Артикул
Климатический шкаф Vertex 15U (Аппаратный)	750	810	680	15	008.650.750.800-03
Климатический шкаф Vertex 15U (Батарейный)	750	810	680	15	008.650.750.800-05

Кондиционер для шкафа ТАІС-1500/2500



- Поддерживает оптимальный температурный режим для оборудования, установленного в корпусах наружного исполнения
- Устройство компенсирует большой удельный теплоизбыток, который выделяется работающим технологическим оборудованием.
- Обеспечивает бесперебойной и стабильной работу телекоммуникационного оборудования
- Продлевает срок службы аппаратуры

Тип	Кондиционер TAIC-1500	Кондиционер TAIC-2500
Материал	Корпус – листовая сталь	
Цвет	Покрытие порошковой краской RAL 7035	
Вес	60 кг	
Размер	495x1005x280 мм	
Номинальное напряжение	3,9 А	
Рабочий ток кондиционера (компрессора)	3,9 А	
Холодильная мощность кондиционера	1500 Вт	2500 Вт
Потребляемая мощность кондиционера	700 Вт	1100 Вт
Хладагент	R410A	
Заправка хладагентом — 0,23 кг	0,23 кг	0,39 кг
Мощность воздушного потока вентиляторов (свободный поток) внутренний/внешний контур	850/440 м3/час	850/600 м3/час
Температура эксплуатации	от -45°C до +50°C	
Тип контроллера управления TECO AIRCOOL 1	TECO AIRCOOL 1	
Тип интерфейса управления	RS-485	
Протокол передачи данных	ModBus RTU	
Способ поставки	В собранном виде	

Габаритные размеры

Модель	Артикул
Кондиционер TAIC-2500, 2500 Вт, 220В Ks	1041.00.000
Кондиционер TAIC-1500, 1500 Вт, 220В Ks	1021.00.000-1

Тепловентилятор

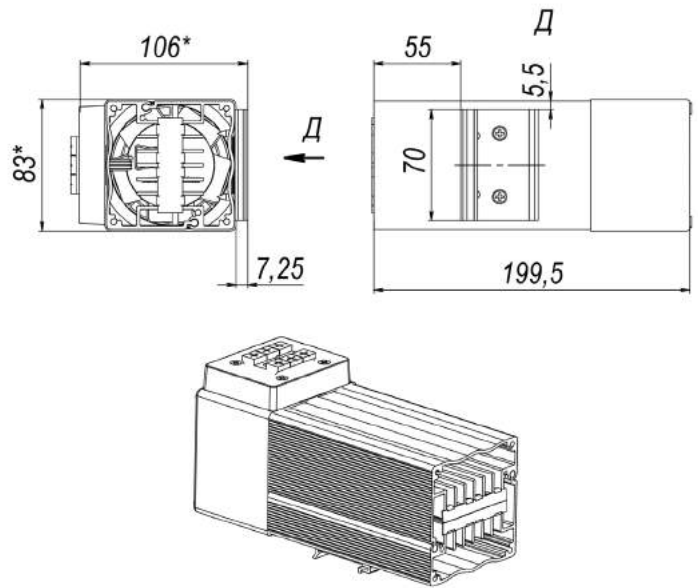
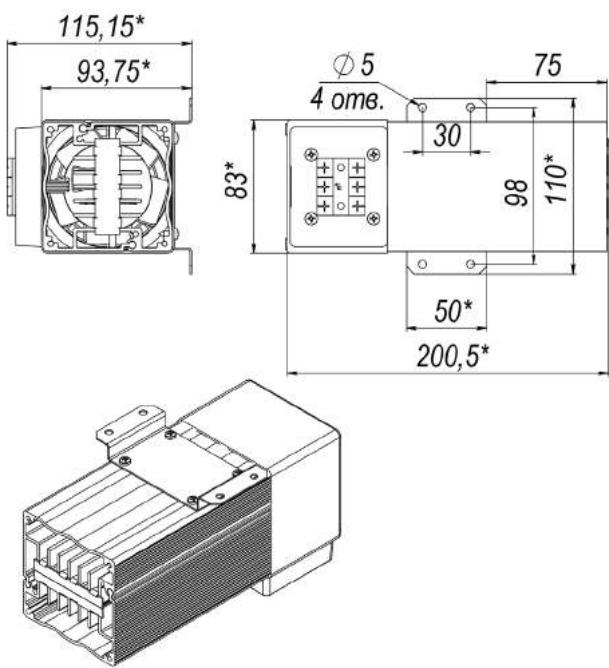
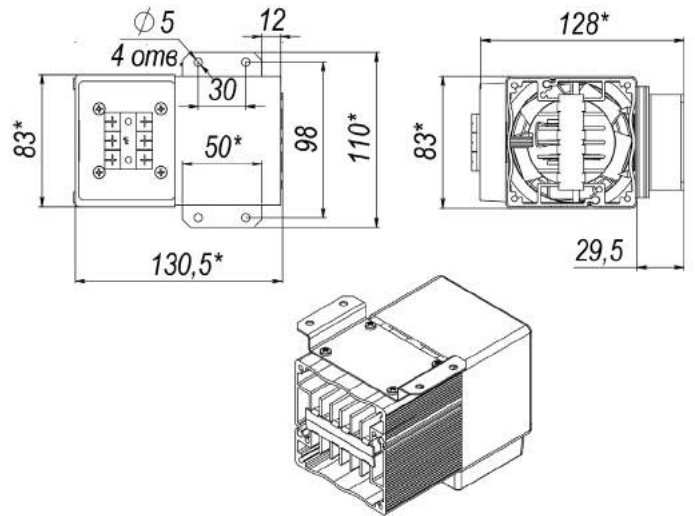
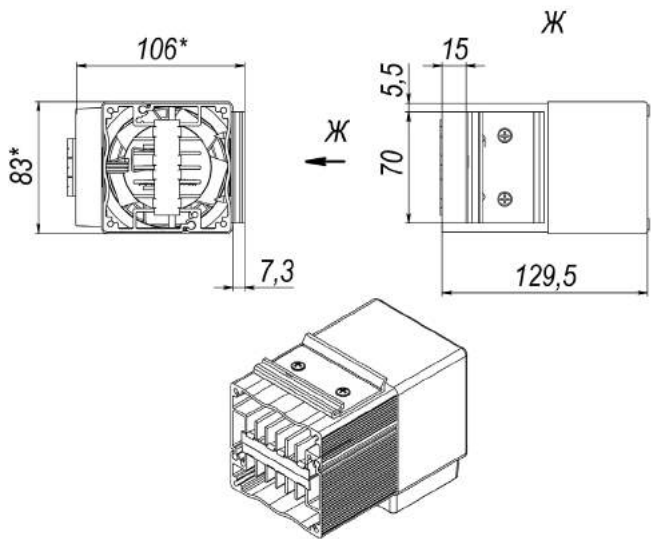


- Предотвращает образования конденсата внутри различных телекоммуникационных и электротехнических шкафов.
- Равномерно распределяет тепло по всему шкафу.
- Нагреватель оборудован устройством защиты от перегрева.

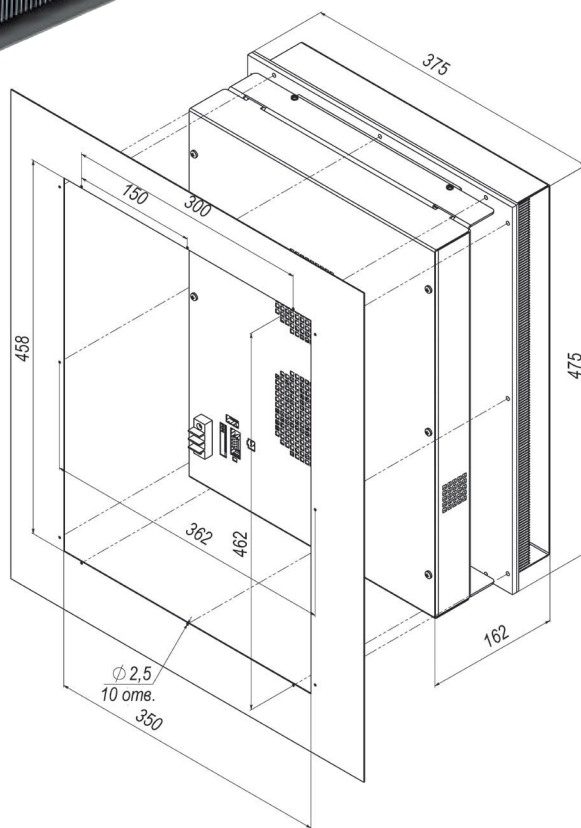
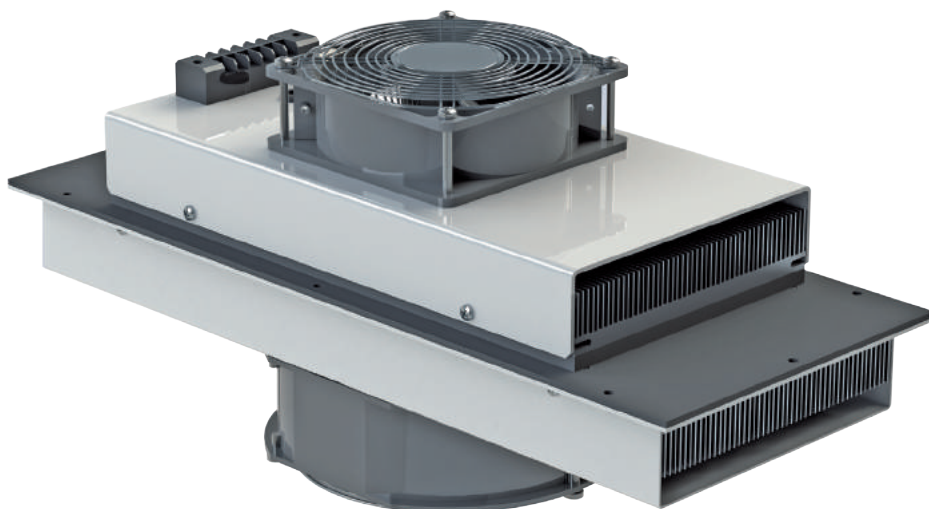
Материал	<ul style="list-style-type: none"> ■ Алюминиевый радиатор ■ Керамический нагревательный элемент
Технические данные	<ul style="list-style-type: none"> ■ Номинальное напряжение 50 Гц — 48 В, 220 В ■ Тепловая мощность нагревателя — 200, 400 Вт ■ Производительность вентилятора — 45 м³/час
Размеры	<ul style="list-style-type: none"> ■ 83×130,5×106 мм ■ 83×200×106 мм
Вес	<ul style="list-style-type: none"> ■ 1,4 кг ■ 0,77 кг
Способ поставки	<ul style="list-style-type: none"> ■ В собранном виде

Габаритные размеры

Наименование	Мощность	Напряжение питания	Артикул
Тепловентилятор (укороченный профиль)	200	220	ТЕКО 1033.00.000-06
Тепловентилятор	400	220	ТЕКО 1033.00.000
Тепловентилятор (укороченный профиль)	200	48	ТЕКО 1033.00.000-11
Тепловентилятор	400	48	ТЕКО 1033.00.000-03



Термоэлектрический кондиционер ПЕЛЬТЬЕ



- Возможность точного поддержания температуры
- Функционирование в окружающей среде с диапазоном температур $-45/+50^{\circ}\text{C}$
- Функционирование при инсталляции в произвольных положениях, под любым углом
- Стойкость к воздействию вибрации
- Высокая прочность
- Экономное обслуживание
- Экологическая чистота

Материал	<ul style="list-style-type: none"> ■ Литой алюминиевый корпус
Технические данные	<ul style="list-style-type: none"> ■ Номинальное напряжение — 48 В ■ Полная мощность охлаждения L35 L35 — 200, 400 Вт. ■ Мощность обогрева — 200, 400 Вт. ■ Пусковой ток — 12 А ■ Пусковой ток — 11 А, 14А ■ Номинальный ток — 9,5А, 12А ■ Производительность вентилятора (свободный поток) внутренний/наружный контур — 265/695 м3/ч ; 525/1300 м3/ч
Вес	<ul style="list-style-type: none"> ■ 7,4 кг; 12 кг
Размеры	<ul style="list-style-type: none"> ■ 175x425x192 мм; 475x375x219 мм
Способ поставки	<ul style="list-style-type: none"> ■ В собранном виде

Наименование	Напряжение	Мощность, Вт	Артикул
РМТ-200	DC 48	200	6152.10.00.001
РМТ-400	DC 48	400	6152.40.00.000



Датчик вибраций



Датчик открытия двери



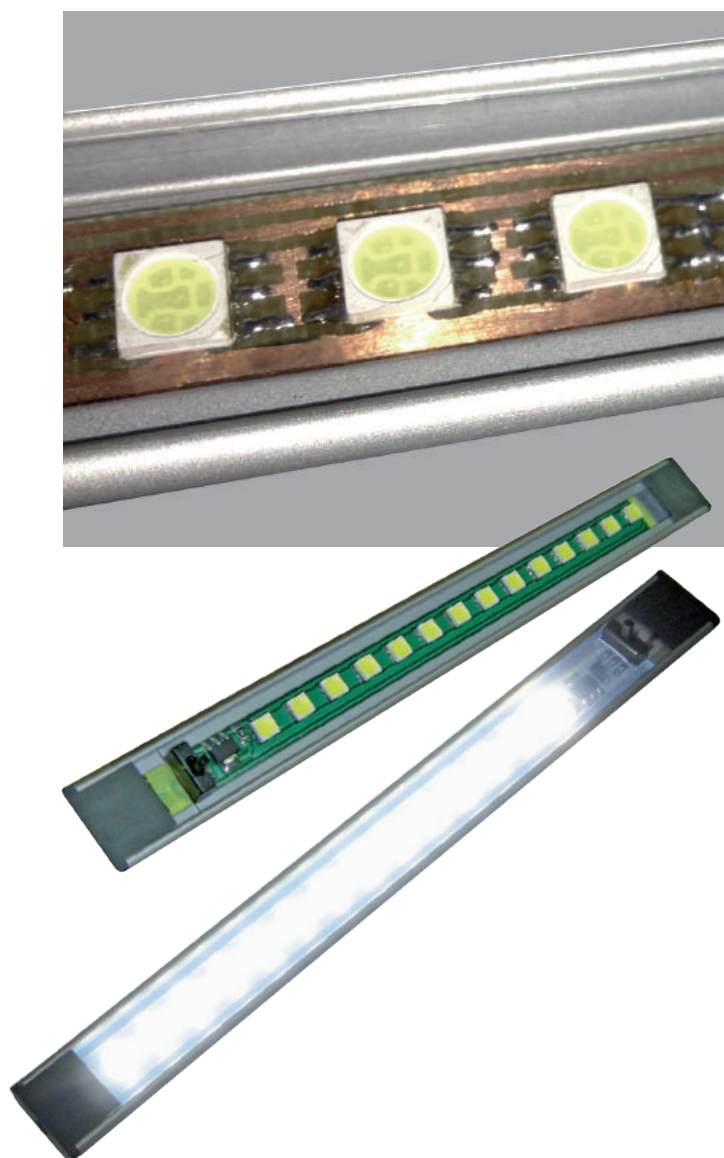
Датчик дыма



Датчик температуры

- Мониторинг среды, оборудования климатического шкафа системой, поддерживающей многопользовательский интерфейс, по каналам ETHERNET, GSM\GPRS (2G/3G сети) с контролем и визуализацией через Web браузер.
- Отображение, выбор (наличие органов управления) значений контролируемых и назначенных параметров регулирования, контроля внутри климатического шкафа.
- Автоматический перезапуск сигнализаций (включая всю систему климат контроля) после пропадания внешнего питания, или после устранения причины срабатывания какой-либо из них, с сохранением запрограммированных режимов и установленных параметров.
- Передача в центр контроля сообщений об авариях (превышение установленных порогов температур, потеря входного напряжения, срабатывание внешних аварийных датчиков — датчика открытия двери, и т.п.).
- Передача информационных сообщений (значение входного/выходного напряжения на источнике высоковольтного питания (ИВП), ток разряда АКБ, время автономной работы оборудования при текущем токе потребления, значение текущей температуры внутри климатического шкафа).
- Передача информации со счетчика электрической энергии (автоматическая система технического учета электроэнергии — АСТУЭ).
- Удаленное управление ИВП (принудительно включение/ отключение низкоприоритетной нагрузки, изменение тока заряда АКБ, значением порога напряжения разряда АКБ для отключения низкоприоритетной нагрузки в автоматическом режиме, и т.п.).
- Выбор приоритетного отображения аварийных сообщений (срочная, несрочная, информационная) с возможностью изменения.
- Обеспечение многоуровневого доступа к системе управления (администратор, редактор, читатель).
- Архивация данных и обеспечение хранения статистической информации о контролируемых параметрах.

Технические данные	
Напряжение питания	DC 24-48V
Входы/Выходы	
Ethernet: 10/100 Mbit	1
RS-232: D-SUB 9	1
CAN шина (CAN 2.0): 2*4p4c	1
Аналоговый/Дискретный вход: 4p4c или аналоговый вход — DC 0-10V или дискретный вход — DC 0-24V	8
Выход контактов реле (сухой контакт)	8
Возможность подключения датчиков температуры	6
Память	
SD карта: SD/MMC	1
Сетевые характеристики и управление	
<ul style="list-style-type: none"> ■ Интерфейс управления: через интернет браузер ■ Поддерживаемые протоколы: DHCP, HTTP, HTTPS, SNMP, SMTP, SSL, FTP, CAN ■ ПО разработки: CoDeSys V2.3 ■ Оповещение: SMTP или SNMP, SMS (с использованием GSM модема) ■ Индикация: состояние системы (run/stop/err), индикация дискретных входов и выходов сухих контактов реле ■ Часы: с автономной работой (без питания) до 3 месяцев ■ Обнаружение сбоя питания с возможностью сохранения критичных данных 	
Масштабируемость	
<ul style="list-style-type: none"> ■ CAN шина позволяет подключать до 127 дополнительных узлов (устройств) ввода/вывода с поддержкой протокола обмена высокого уровня CANopen (всевозможные датчики, модули расширения ввода/вывода) ■ Возможность подключения GSM модема 	
Наименование	Артикул
Система мониторинга и контроля доступа	



- Большой срок службы
- Низкое энергопотребление
- Нагреватель оборудован устройством защиты от перегрева
- Компактными габариты
- Удобное магнитное крепление

Материал	<ul style="list-style-type: none"> ■ Алюминиевый корпус
Технические данные	<ul style="list-style-type: none"> ■ Напряжение питания — 48V DC ■ Потребляемая мощность — 4 Вт ■ Световой поток — 336 лм ■ Длина кабеля подключения — 1000 мм ■ Тип подключения — под клеммы
Размеры	<ul style="list-style-type: none"> ■ 200x20x8 мм
Способ поставки	<ul style="list-style-type: none"> ■ В собранном виде

Наименование	Артикул
Светодиодный светильник LED DC48	1044.10.00.00

Термостат КТО

Термостат КТС



Термостат КТО



Термостат КТС

	Термостат КТО	Термостат КТС
Тип контакта	Нормально-замкнутый контакт (NC) для регулирования нагревателей	Нормально-разомкнутый контакт (NO) для регулирования, например, приборов охлаждения, вентиляторов с фильтром, теплообменников или для включения-сигнальных датчиков при превышении температуры
Технические данные		
Разность температур переключения	12,6 oF ± 7 oF погрешность (7K ± 4K)	
Чувствительный элемент	Термобиметалл	
Тип контакта	Щелчковый контакт	
Срок службы	> 100,000 циклов	
Макс. коммутационная способность	AC 250 В, 10 (2) А AC 120 В, 15 (2) А DC 30 Вт	
Макс. пусковой ток	AC 16 А за 10 сек.	
Подключение	2-х полюсной вход для 2.5 мм ² (AWG 14), макс. закручивающий момент 0.5 Nm	
Крепление	Зажим для 35mm DIN шины, EN 60715	
Корпус	пластмасса UL94 V-0, светло-серая	
Габариты	60x33x43 мм	
Вес	40 г	
Монтажное положение	вертикальное	
Температура эксплуатации/хранения	от -45 до +80 °C (-49 до +176 °F)	
Степень защиты	IP20	

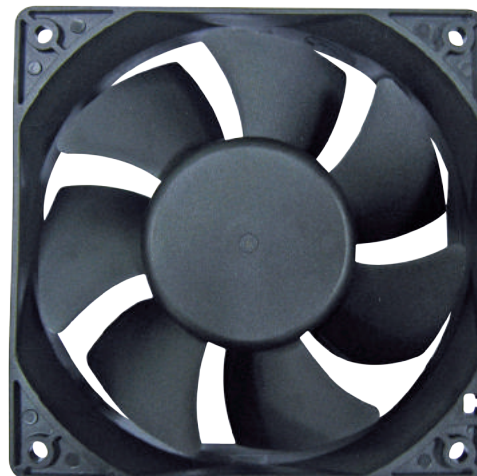
Наименование	Артикул
Термостат КТО 011	
Термостат КТС 011	

Вентиляторы для шкафа AC

Вентиляторы для шкафа DC



Вентиляторы для шкафа AC

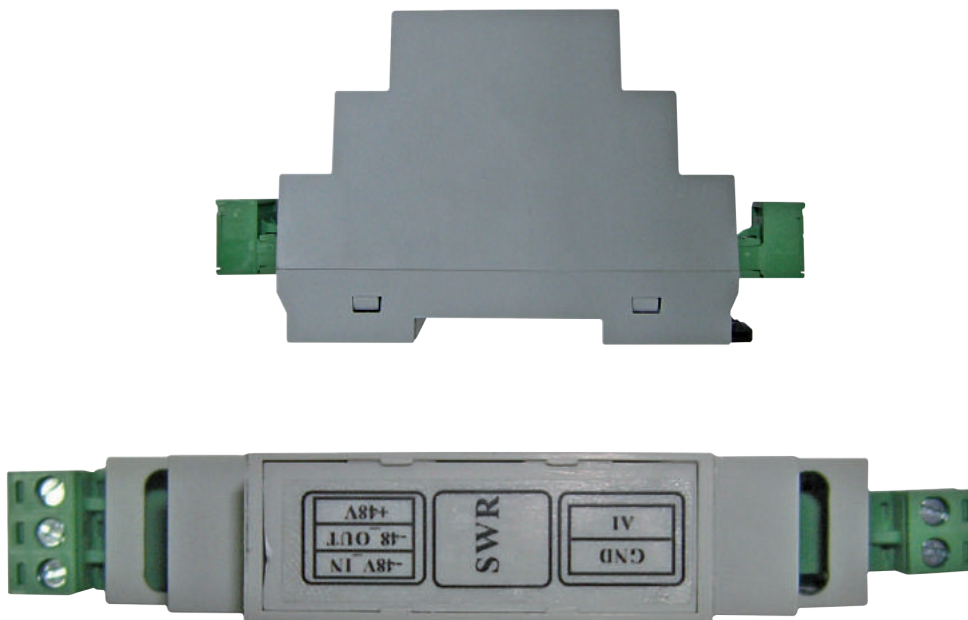


Вентиляторы для шкафа DC

	Вентиляторы для шкафа AC	Вентиляторы для шкафа DC
Тип	Вентилятор для шкафа (осевой) предназначен для поддержания допустимого температурного режима посредством вентиляции и охлаждения нагретого воздуха. Модель вентилятора AC имеет питающее напряжение 230 V постоянного тока.	Вентилятор для шкафа необходим для охлаждения телекоммуникационной аппаратуры в серверных коммутационных шкафах. Данная модель осевого вентилятора DC обладает питающим напряжением равным 48 V переменного тока.
Технические данные		
Напряжение	220/240 В	48 В
Мощность	10, 18, 36 Вт	5, 11, 39 Вт
Ток	0,07; 0,13; 0,19 А	0,11; 0,23; 0,82 А
Скорость	2400, 2500, 2650 RPM	3800, 4500, 4700 RPM
Воздушный поток	56, 163, 331 м ³ /ч	99, 265, 594 м ³ /ч
Габариты	172x150x51, 120x120x38, 80x80x38	172x150x51, 120x120x38, 80x80x38

Размер, мм	Напряжение, V	Частота, Hz	Мощность, Вт	Ток, А	Скорость, RPM	Воздушный поток, м ³ /мм	Артикул
120x120x38	220/240	50/60	18	0,13А	2650	163	AC12038B220H
170x150x51	220/240	50/60	35	0,19А	2400	331	AC117251B220H
80x80x38	220/240	50/60	10	0,07А	2450	56	RJH8038B2
172x150x51	48		39	0,82А	4700	594	RS1751B48L
120x120x38	48		11	0,23А	3800	265	RSH1238B48N38S
80x80x38	48	5	0,11А	4500	4500	99	RGL8038B4

Коммутационное реле



Коммутационное реле служит для коммутации аппаратуры постоянного тока. Функция управления осуществляется с помощью свободного коммутационного контакта (термостата), контакты один и два соединяются один с другим (между собой).

Технические данные

Тип контакта	нормально-разомкнутый (реле/MOSFET)
Срок службы	> 100.000 циклов
Макс. пусковой ток	DC16 A
Подключение	6-полюсный зажим, макс. закручивающий момент 0,5 Нм, 5 контактов, жесткий провод 2,5 мм ² , многопроволочный провод с (наконечником на конце провода) 1,5 мм ²
Крепление	зажим для шины 35 мм, согл. DIN EN 60715
Корпус	пластмасса UL94 V-0, светло-серая
Габариты	65x90x18 мм
Вес	185 г
Монтажное положение	любое
Температура эксплуатации/хранения	от -45 до +70 °C (от -49 до +158 °F)
Влажность при эксплуатации/хранении	макс. 90% RH (без образования конденсата)
Степень защиты	IP20
Напряжение управления	12В DC

Наименование	Артикул
Коммутационное реле	1044.90.00.000