

teco



2017

ЭЛЕКТРОМОНТАЖНЫЕ ШКАФЫ

Содержание

О компании	4
Электромонтажные шкафы ТЕСО	5
Электромонтажный шкаф напольный серии ШНП	6
Электромонтажный шкаф напольный серии ШРПТ	8
Электромонтажный шкаф напольный серии PSS	10
Электромонтажный шкаф настенный серии ШРНА	12
Контейнер	15



tecco

О компании

ООО «НВП ТЕКО ЛТД» — производственная корпорация, основана в 2006г. на базе нескольких частных предприятий, имеющих большой опыт работы на рынке телекоммуникаций Украины.

Основное направление деятельности компании — разработка и поставка комплексных решений для телекоммуникаций и промышленной автоматизации.

Штат компании более 50 человек.

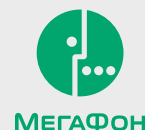
Собственные производственные площади (7000 м2) и мощности, позволяют производить весь комплекс работ по производству металлоконструкций, механической, электрической сборке, а также отладке и тестированию готовой продукции.

Линейка продукции:

- Сетевые и серверные шкафы 19"
- Всепогодные шкафы Outdoor с системами климат-контроля и мониторинга.
- Климатическое оборудование: кондиционеры для шкафов, тепло-вентиляторы, термоэлектрические сборки Пельтье.
- Электромонтажные шкафы, шкафы для промышленной автоматизации.
- Оптический и медный кросс.

Нас выбрали:

- Киевстар Украина
- МТС Украина
- Укртелеком
- Воля
- ТТК Россия
- Мегафон Россия
- Вымпелком(Билайн) Россия
- Huawei



Электромонтажные шкафы ТЕСО



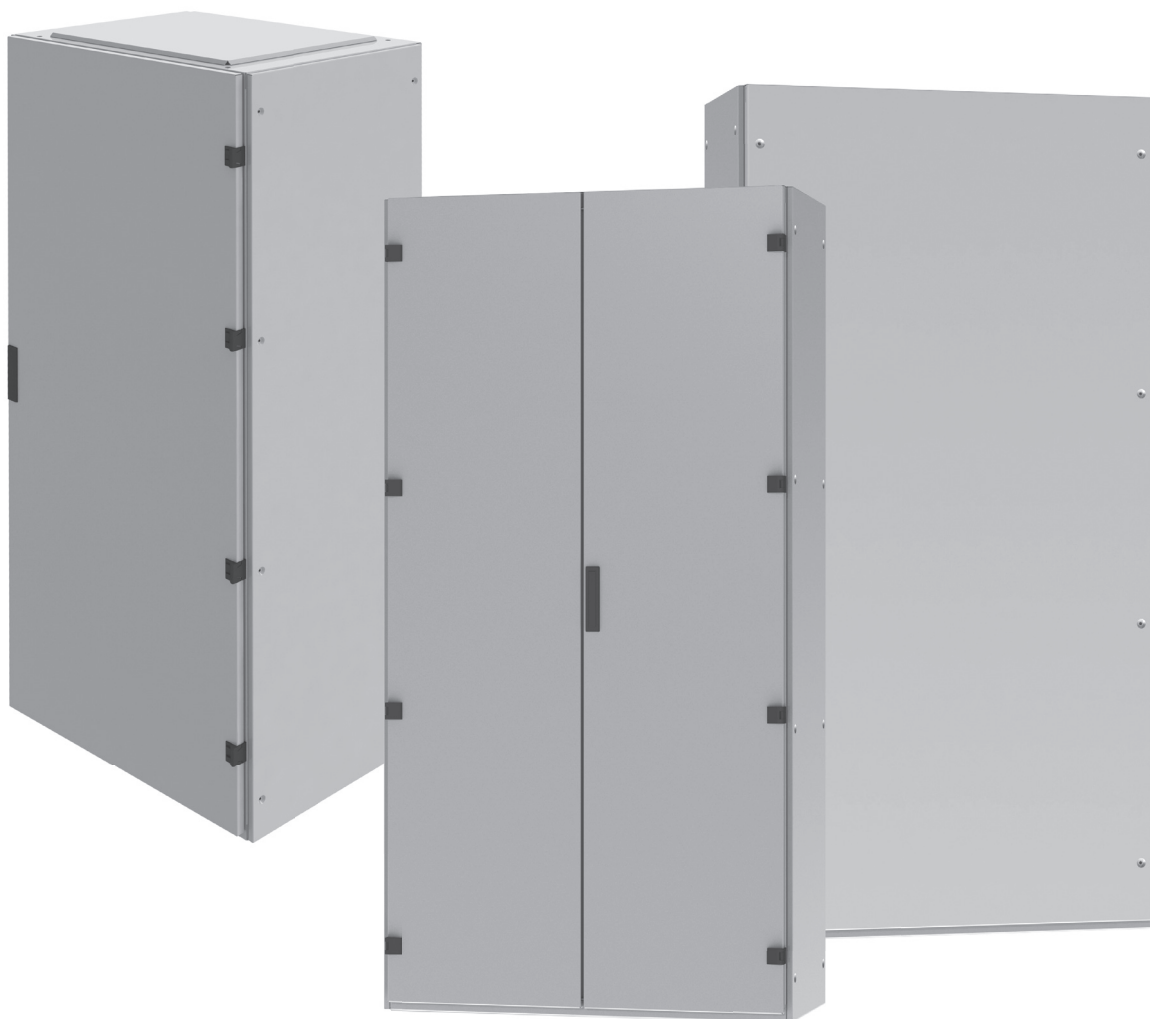
- Качественная листовая сталь толщиной от 1.2 до 2 мм позволяет конструкции выдерживать длительные высокие нагрузки. При этом использование сварной техники значительно повышает прочность изделия.
- Герметичность некоторых моделей соответствует степени защиты IP54. Точки входа кабеля выполняются в виде изолированных заглушек, а в качестве уплотнителя используется специальная полипропиленовая самоклеящаяся лента, что в совокупности создает надежную защиту от проникновения внутрь сторонних пыли и влаги.
- Универсальные сборные конструкции и применение модульных

- систем позволяют максимально упростить монтажные работы.
- Наличие одного или двух (в стандартных вариантах) надежных современных замков сводит к минимуму возможность несанкционированного вторжения в систему.
- Современный минималистический дизайн позволяет использовать шкаф электромонтажный настенной и напольной конструкции в любом рабочем интерьере.
- Трехсторонний доступ для напольных систем и возможность открытия «дверцы» на 130 градусов для настенных монтажных шкафов обеспечивают максимум удобства в процессе обслуживания.

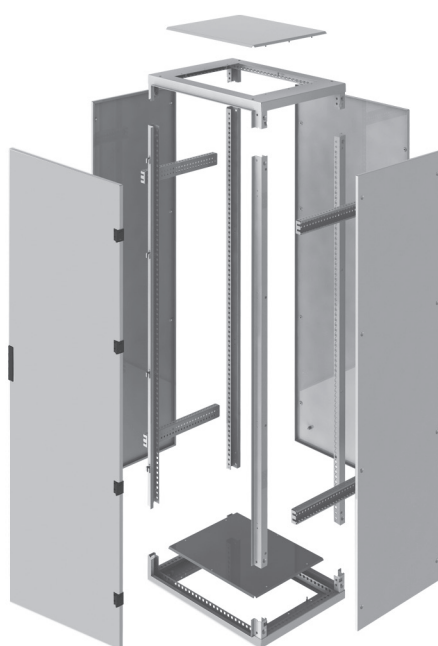
Электромонтажные шкафы ТЕСО отвечают самым высоким требованиям для систем хранения электрооборудования.

Компания ТЕСО предлагает клиентам комплектацию всех шкафов по индивидуальным запросам, в зависимости от особенностей и условий эксплуатации.

Электромонтажный шкаф напольный серии ШНП



Шкафы ШНП



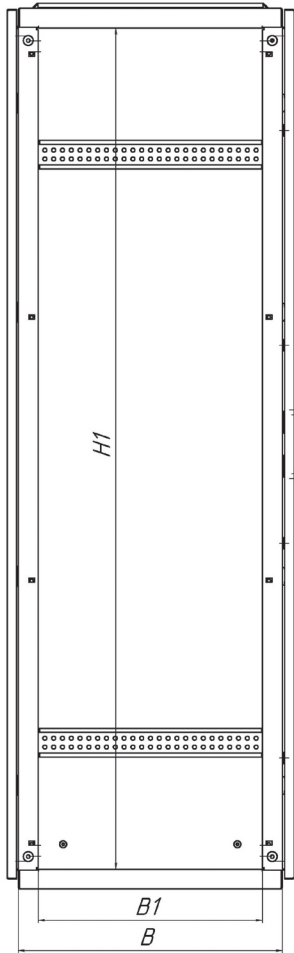
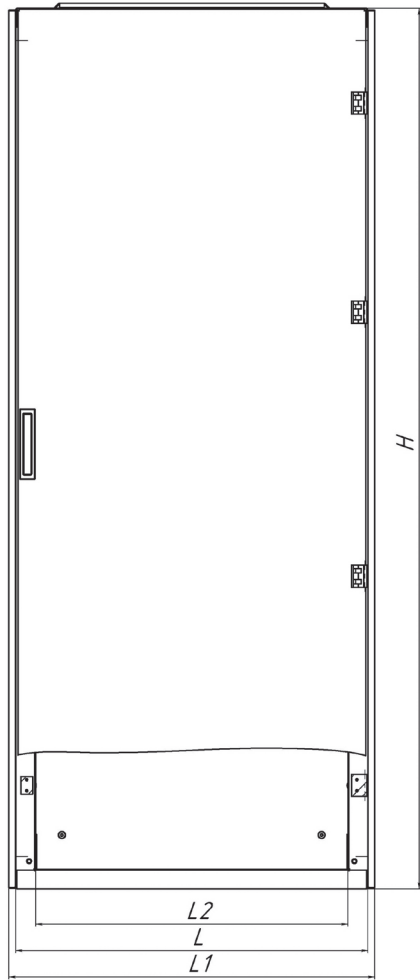
Шкаф ШНП

- Шкаф имеет модульную конструкцию;
- Доступ к шкафу возможен со всех 4-х сторон ;
- При применении специальных переключателей имеется возможность установки 19-ти и 21-го дюймового оборудования;
- Все части шкафа, являющиеся токопроводящими, заземлены;
- Крепление возможно либо с помощью анкеров к горизонтальной поверхности, либо посредством инсталляции на цоколь;
- Предусмотрены отверстия для использования рым-болтов.

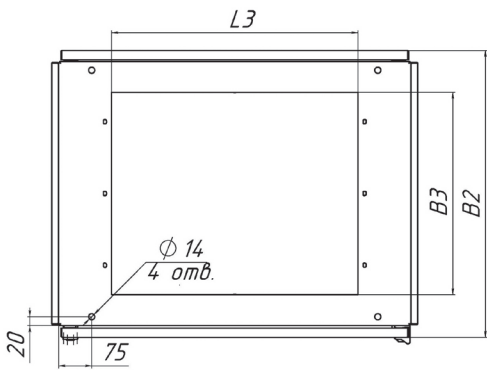
Материал	<ul style="list-style-type: none"> ■ Каркас разборного типа, листовая сталь 2мм
Дверь	<ul style="list-style-type: none"> ■ Одно/двухстворчатый тип дверей; ■ Передняя дверь обладает поворотной ручкой и замком, левая/ правая навеска, угол открытия составляет 180°; ■ 4-х точечный механизм запираения двери.
Цвет	<ul style="list-style-type: none"> ■ Покрытие порошковой краской RAL 7035
Номинальное напряжение	<ul style="list-style-type: none"> ■ 0,4 кВ
Номинальный ток	<ul style="list-style-type: none"> ■ 6300 А
Тип тока	<ul style="list-style-type: none"> ■ DC ■ AC
Вид климатического выполнения	<ul style="list-style-type: none"> ■ УХЛ 3.1 ■ УХЛ 1.1
Класс защиты от внешних факторов	<ul style="list-style-type: none"> ■ IP40/IP54
Статистическая нагрузочная способность	<ul style="list-style-type: none"> ■ 600 кг
Вес	<ul style="list-style-type: none"> ■ от 38,8 до 253 кг
Способ поставки	<ul style="list-style-type: none"> ■ В разобранном виде

Комплект поставки (базовая)	
Стойка	4 шт.
Основание	2 шт.
Потолок (2 для шкафов шириной от 1000 мм)	1 шт.
Крыша (2 для шкафов шириной от 1000 мм)	1 шт.
Боковая панель	2 шт.
Задняя панель	1 шт.
Дверь	1 шт.

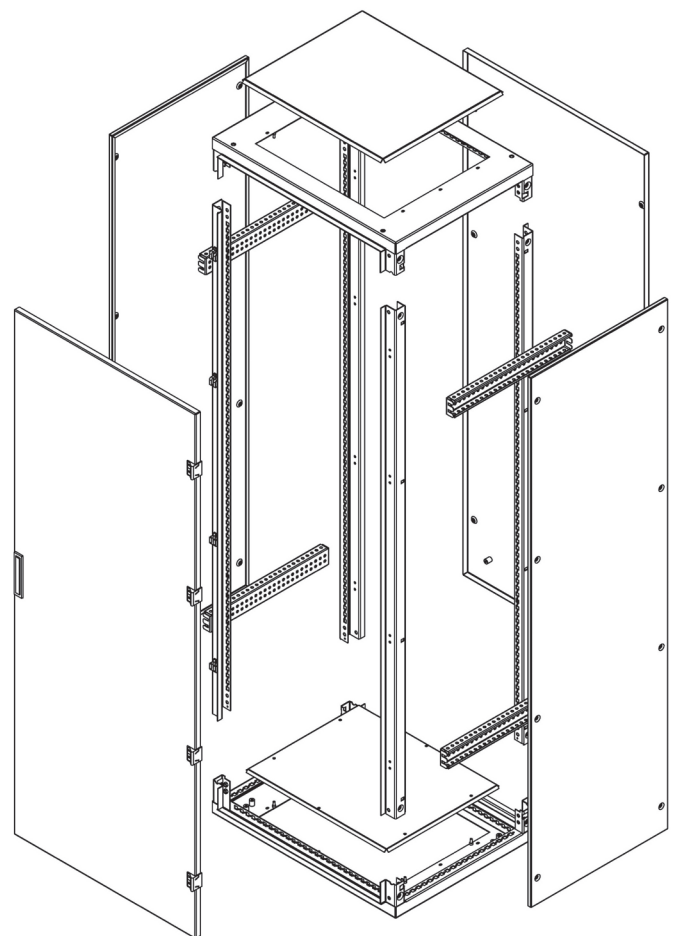
*Может быть изменена по согласованию с заказчиком



Высота, мм	
H	H1
1800	1710
2000	1910
2200	2110



- H – габаритная высота шкафа.
- H1 – высота проема шкафа спереди и сбоку.
- L – габаритная ширина основания шкафа.
- L1 – габаритная ширина шкафа.
- L2 – ширина проема шкафа спереди
- L3 – ширина окна сверху и снизу.
- B – глубина основания шкафа
- B1 – глубина проема сбоку
- B2 – габаритная глубина шкафа
- B3 – глубина окна сверху



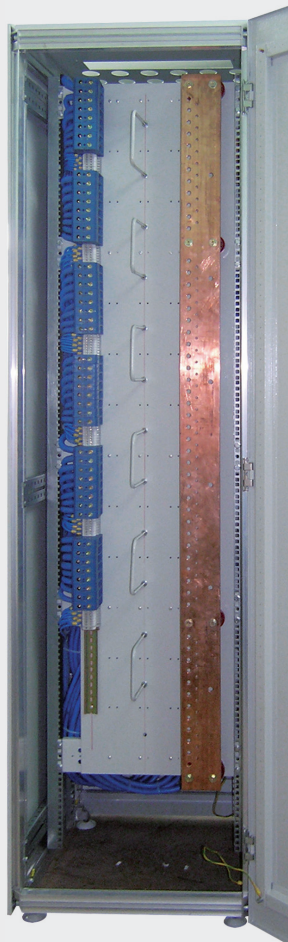
Наименование	ШхГхВ, мм, не более	Ширина окна L3, мм	Глубина окна ВЗ, мм	Масса нетто, кг, не более
1800x600				
ШНПхх-18.06.03	631x352x1800	360	160	38,8
ШНПхх-18.06.04	631x452x1800	360	260	51,8
ШНПхх-18.06.05	631x552x1800	360	360	64,7
ШНПхх-18.06.06	631x652x1800	360	460	77,6
ШНПхх-18.06.08	631x852x1800	360	660	103,5
ШНПхх-18.06.10	631x1052x1800	360	860	129,4
1800x800				
ШНПхх-18.08.03	831x352x1800	560	160	51,8
ШНПхх-18.08.04	831x452x1800	560	260	69
ШНПхх-18.08.05	831x552x1800	560	360	86,3
ШНПхх-18.08.06	831x652x1800	560	460	103,5
ШНПхх-18.08.08	831x852x1800	560	660	138
ШНПхх-18.08.10	831x1052x1800	560	860	172,5
1800x1000**				
ШНПхх-18.10.03	1031x352x1800	320	160	64,7
ШНПхх-18.10.04	1031x452x1800	320	260	86,3
ШНПхх-18.10.05	1031x552x1800	320	360	107,8
ШНПхх-18.10.06	1031x652x1800	320	460	129,4
ШНПхх-18.10.08	1031x852x1800	320	660	172,5
ШНПхх-18.10.10	1031x1052x1800	320	860	215,6
1800x1200**				
ШНПхх-18.12.03	1231x352x1800	420	160	77,6
ШНПхх-18.12.04	1231x452x1800	420	260	103,5
ШНПхх-18.12.05	1231x552x1800	420	360	129,4
ШНПхх-18.12.06	1231x652x1800	420	460	155,3
ШНПхх-18.12.08	1231x852x1800	420	660	207
2000x600				
ШНПхх-20.06.03	631x352x2000	360	160	43,1
ШНПхх-20.06.04	631x452x2000	360	260	57,5
ШНПхх-20.06.05	631x552x2000	360	360	71,9
ШНПхх-20.06.06	631x652x2000	360	460	86,3
ШНПхх-20.06.08	631x852x2000	360	660	115
ШНПхх-20.06.10	631x1052x2000	360	860	143,8
2000x800				
ШНПхх-20.08.03	831x352x2000	560	160	57,5
ШНПхх-20.08.04	831x452x2000	560	260	76,7
ШНПхх-20.08.05	831x552x2000	560	360	95,8
ШНПхх-20.08.06	831x652x2000	560	460	115
ШНПхх-20.08.08	831x852x2000	560	660	153,3
ШНПхх-20.08.10	831x1052x2000	560	860	191,7

2000x1000**				
ШНПxx-20.10.03	1031x352x2000	320	160	71,9
ШНПxx-20.10.04	1031x452x2000	320	260	95,8
ШНПxx-20.10.05	1031x552x2000	320	360	119,8
ШНПxx-20.10.06	1031x652x2000	320	460	143,8
ШНПxx-20.10.08	1031x852x2000	320	660	191,7
ШНПxx-20.10.10	1031x1052x2000	320	860	239,6
2000x1200**				
ШНПxx-20.12.03	1231x352x2000	420	160	86,3
ШНПxx-20.12.04	1231x452x2000	420	260	115
ШНПxx-20.12.05	1231x552x2000	420	360	143,8
ШНПxx-20.12.06	1231x652x2000	420	460	172,5
ШНПxx-20.12.08	1231x852x2000	420	660	230
2200x600				
ШНПxx-22.06.03	631x352x2200	360	160	47,4
ШНПxx-22.06.04	631x452x2200	360	260	63,3
ШНПxx-22.06.05	631x552x2200	360	360	79,1
ШНПxx-22.06.06	631x652x2200	360	460	94,9
ШНПxx-22.06.08	631x852x2200	360	660	126,5
ШНПxx-22.06.10	631x1052x2200	360	860	158,1
2200x800				
ШНПxx-22.08.03	831x352x2200	560	160	63,3
ШНПxx-22.08.04	831x452x2200	560	260	84,3
ШНПxx-22.08.05	831x552x2200	560	360	105,4
ШНПxx-22.08.06	831x652x2200	560	460	126,5
ШНПxx-22.08.08	831x852x2200	560	660	168,7
ШНПxx-22.08.10	831x1052x2200	560	860	210,8
2200x1000**				
ШНПxx-22.10.03	1031x352x2200	320	160	79,1
ШНПxx-22.10.04	1031x452x2200	320	260	105,4
ШНПxx-22.10.05	1031x552x2200	320	360	131,8
ШНПxx-22.10.06	1031x652x2200	320	460	158,1
ШНПxx-22.10.08	1031x852x2200	320	660	210,8
ШНПxx-22.10.10	1031x1052x2200	320	860	263,5
2200x1200**				
ШНПxx-22.12.03	1231x352x2200	420	160	94,9
ШНПxx-22.12.04	1231x452x2200	420	260	126,5
ШНПxx-22.12.05	1231x552x2200	420	360	158,1
ШНПxx-22.12.06	1231x652x2200	420	460	189,8
ШНПxx-22.12.08	1231x852x2200	420	660	253

**Шкафы шириной 1000 и 1200 мм имеют по два окна указанных размеров в основании и крыше.

Для шкафа						Размер отверстия в потолке и дне*, мм	
Ширина L, мм	Ширина L1, мм	Ширина L2, мм	Глубина В, мм	Глубина В1, мм	Глубина В2, мм	В3	Л3
600	630	509	300	209	352	360	160
			400	309	452	360	260
			500	409	552	360	360
			600	509	652	360	460
			800	709	852	360	660
			1000	909	1052	360	860
800	830	709	300	209	352	560	160
			400	309	452	560	260
			500	409	552	560	360
			600	509	652	560	460
			800	709	852	560	660
			1000	909	1052	560	860
1000	1030	909	300	209	352	320	160
			400	309	452	320	260
			500	409	552	320	360
			600	509	652	320	460
			800	709	852	320	660
			1000	909	1052	320	860
1200	1230	1109	300	209	352	420	160
			400	309	452	420	260
			500	409	552	420	360
			600	509	652	420	460
			800	709	852	420	660
			1000	909	1052	420	860

Электромонтажный шкаф напольный серии ШРПТ



Шкаф напольный ШРПТ

- Шкаф имеет модульную конструкцию;
- Доступ к шкафу возможен со всех 4-х сторон ;
- При применении специальных переключателей имеется возможность установки 19-ти и 21-го дюймового оборудования;
- Все части шкафа, являющиеся токопроводящими, заземлены;
- Крепление возможно либо с помощью анкеров к горизонтальной поверхности, либо посредством инсталляции на цоколь;
- Предусмотрены отверстия для использования рым-болтов.

Материал	<ul style="list-style-type: none"> ■ Алюминиевый каркас ■ Листовая сталь 1 мм
Дверь	<ul style="list-style-type: none"> ■ Одно/двухстворчатый тип дверей; ■ Передняя дверь обладает поворотной ручкой и замком, левая/правая навеска, угол открытия составляет 180°; ■ 1-но точечный механизм запираения двери.
Цвет	■ Покрытие порошковой краской RAL 7035
Номинальное напряжение	■ 0,4 кВ
Номинальный ток	■ 6300 А
Тип тока	<ul style="list-style-type: none"> ■ DC ■ AC
Вид климатического выполнения	■ УХЛ 4.2
Класс защиты от внешних факторов	■ IP20
Статистическая нагрузочная способность	■ 600 кг
Вес	■ 110 кг
Способ поставки	■ В собранном виде

Комплект поставки (базовая)	
■ Каркас алюминиевый	1 шт.
■ Дверь глухая	2 шт.
■ Стойки 19"	4 шт.
■ Боковая панель	2 шт.
■ Крыша с кабельными вводами	1 шт.
■ Регулируемые опоры	4 шт.

*Может быть изменена по согласованию по согласованию с заказчиком

Габаритные размеры		
Модель	ВхШхГхВ (мм)	Артикул
ШкафнапольныйэлектромонтажныйШРПТ	600x600x2000	560.16.1014.000
	600x600x2200	560.16.1014.000-00

Электромонтажный шкаф напольный серии PSS



Шкаф напольный PSS

- Шкаф имеет модульную конструкцию;
- Доступ к шкафу возможен только с переди ;
- Все части шкафа, являющиеся токопроводящими, заземлены.

Материал	<ul style="list-style-type: none"> ■ Каркас сварного типа, ■ Листовая сталь 1,5 мм
Дверь	■ Открытый доступ при помощи легкоъемных перфорированных панелей
Цвет	■ Покрытие порошковой краской RAL 7035
Номинальное напряжение	■ 0,4 кВ
Номинальный ток	<ul style="list-style-type: none"> ■ 6 блоков питания - 6*50А - общий 300 А ■ 8 блоков питания - 8*30А - общий 240 А
Тип тока	■ DC
Класс защиты от внешних факторов	■ IP20
Статистическая нагрузочная способность	■ 600 кг
Вес	■ 86 кг
Способ поставки	■ В собранном виде

Комплект поставки (базовая)	
Шкаф PSS 1900x600x460 (PSS 1600x600x460)	1 шт.
Ножки ТЕКО Light	4 шт.
Съемные полки	4 шт. (2 шт.)
Направляющие для полок	2 шт.
Съемные лицевые панели	3 шт.
Направляющие для оборудования	2 шт.
Электропитающая установка ЕТР 48400-В6	1 шт.
Выпрямительный модуль R4850Gs	1 шт.
Блок управления SMU02B	1 шт.
Датчик температуры батарей TE820E10B	1 шт.
Провод симметрии VBAT-DLK01/02	1 шт.
Провод симметрии VBAT-DLK03	1 шт.
Зажим наборный ЗН1-16мм ² (JXB100) серый ИЭК	12 шт.
Зажим наборный ЗН1-35мм ² (JXB125A) серый ИЭК	4 шт.
Кабель ВВГ 4x4	5 м.
Провод ПВЗ 35 ж/з	5 м.

*Может быть изменена по согласованию по согласованию с заказчиком

Габаритные размеры		
Модель	ШхГхВ (мм)	Артикул
Шкаф напольный электромонтажный PSS	600x460x1900	1009.00.000
	600x460x1600	1036.160.600.400

Электромонтажный шкаф настенный серии ШРНА



Шкаф настенный ШНП

- Для размещения электротехнической и коммутационной аппаратуры.;
- Шкаф имеет сварную конструкцию и металлический корпус;
- Кабельные вводы располагаются на дне изделия и выполнены как панели-заглушки
- В конструкции шкафа специально предусмотрены отгибы, где дверь прилегает к корпусу, что препятствует проникновению пыли и влаги в сам шкаф.

Материал	<ul style="list-style-type: none"> ■ Листовая сталь 1,2-1,5 мм ■ Монтажная панель – 2 мм. ■ Самоклеющееся уплотнение из пенополиуретана ■ по периметру
Дверь	<ul style="list-style-type: none"> ■ Одностворчатый тип дверей; ■ Угол открытия составляет 130°; ■ Поворотный замок под ключ;
Цвет	■ Покрытие порошковой краской RAL 7035
Номинальное напряжение	■ 0,4 кВ
Номинальный ток	■ 600 А
Тип тока	<ul style="list-style-type: none"> ■ DC ■ AC
Вид климатического выполнения	■ УХЛ 1.1
Класс защиты от внешних факторов	■ IP54
Статистическая нагрузочная способность	■ 100 кг
Вес	■ от 3,5 до 59 кг
Способ поставки	■ В собранном виде

Габаритные размеры

Модель	ШхГхВ (мм)	Артикул
Шкаф настенный электромонтажный IP54	200x150x300	ШРНА12-3020/150
	300x200x300	ШРНА12-3030/200
	300x200x400	ШРНА12-4030/200
	400x200x400	ШРНА12-4040/200
	400x200x500	ШРНА12-5040/200
	400x250x600	ШРНА12-6040/250
	600x250x600	ШРНА12-6060/250
	500x250x700	ШРНА12-7050/250
	600x250x800	ШРНА15-8060/250
	600x300x800	ШРНА15-8060/300
	600x300x1000	ШРНА15-10060/300
	800x300x1000	ШРНА15-10080/300
	800x300x1200	ШРНА15-12080/300
	1000x300x1200	ШРНА15-120100/300

Комплект поставки (базовая)

■ Шкаф	1 шт.
■ Комплект заземления	1 шт.
■ Дверь с замком	1 шт.
■ Монтажная панель	1 шт.
■ Ключи	2 шт.
■ Настенный крепеж	1 шт.
■ Паспорт	1 шт.
■ Заглушка отверстия петли	2 или 3*

*Может быть изменена по согласованию по согласованию с заказчиком

Контейнер



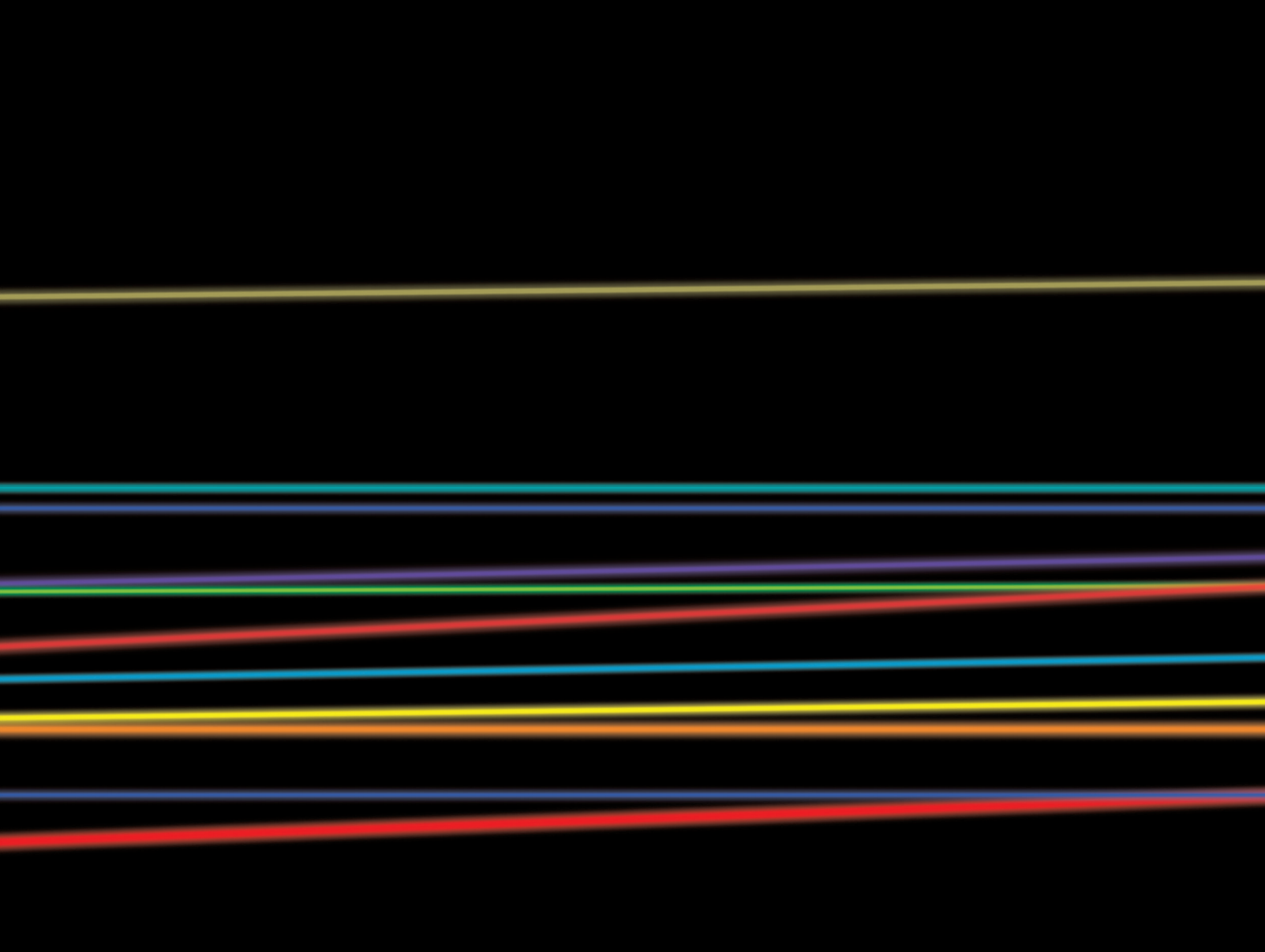


- Контейнер предназначен для установки различного телекоммуникационного оборудования в уличных условиях.
- Конструктивные характеристики контейнера соответствуют степени огнестойкости Ша.
- Возможна установка оборудования общим весом до 3500 кг.
- Термин службы - не менее 25 лет

Материал	<ul style="list-style-type: none"> ■ Металлический каркас двухскатной крышей, труба 80x80x3 ■ Крыша – стальной лист, толщиной 1,5 мм ■ Обшивка контейнера – сэндвич-панели толщиной 80 мм. ■ Потолок и пол утеплен минеральной ватой, в два слоя, толщиной 80 мм, класса НГ ■ Наружная и внутренняя часть выполнена из стального листа толщиной 1,5мм
Дверь	<ul style="list-style-type: none"> ■ Противопожарная ■ Антивандальная с двумя потайными петлями, оснащенная двумя замками
Цвет	<ul style="list-style-type: none"> ■ Покрытие порошковой краской RAL 7035
Температура внутри контейнера	<ul style="list-style-type: none"> ■ Не опускается ниже +5°C
Температурный режим	<ul style="list-style-type: none"> ■ от -45°C до +40°C
Отверстия под кабельные вводы	<ul style="list-style-type: none"> ■ +
Статистическая нагрузочная способность	<ul style="list-style-type: none"> ■ 1300 кг.
Вес	<ul style="list-style-type: none"> ■ 2 тонны
Способ поставки	<ul style="list-style-type: none"> ■ В разобранном виде
Термин службы контейнера	<ul style="list-style-type: none"> ■ Не меньше 25 лет

Комплект поставки (базовая)	
■ Контейнер в комплекте (перемычки, стойки, панели, крыша)	1 шт.
■ Светильник IP54 НПП 2604А	1 шт.
■ Антистатический линолеум в комплекте с оцинкованными плинтусами	1 шт.
■ Кожух кондиционера	1 шт.
■ Дверь	1 шт.
■ Защита от обледенения	1 шт.
■ Сальник МС-35	1 шт.
■ Комплект метизов	1 шт.

*Габаритные размеры контейнера определяются по согласованию с заказчиком



Залютинская, 10
Харьков, Украина, 61177

тел.: +38 057 372-10-42

info@teco.com.ua
www.teco.ua

teco



2017

ЭЛЕКТРОМОНТАЖНЫЕ ШКАФЫ