

Таблица 1 – Основные габаритные размеры и вес изделия.

Наименование	Рабочая высота	ШхГхВ, мм, не более*	Масса, кг не более**
CO19/1-60.60.24	24U	600x830x1220	14
CO19/1-60.60.31	31U	600x830x1535	16
CO19/1-60.60.36	36U	600x830x1755	19
CO19/1-60.60.42	42U	600x830x2020	22
CO19/1-60.60.48	48U	600x830x2290	25
CO19/1-60.60.52	52U	600x830x2470	28
CO19/1-60.80.24	24U	600x1030x1220	17
CO19/1-60.80.31	31U	600x1030x1535	20
CO19/1-60.80.36	36U	600x1030x1755	23
CO19/1-60.80.42	42U	600x1030x2020	26
CO19/1-60.80.48	48U	600x1030x2290	29
CO19/1-60.80.52	52U	600x1030x2470	32
CO19/1-60.100.24	24U	600x1230x1220	20
CO19/1-60.100.31	31U	600x1230x1535	23
CO19/1-60.100.36	36U	600x1230x1755	26
CO19/1-60.100.42	42U	600x1230x2020	29
CO19/1-60.100.48	48U	600x1230x2290	32
CO19/1-60.100.52	52U	600x1230x2470	35

* - для варианта сборки №2 (с дополнительными опорами) размер уменьшается на 40 мм.

** - Масса указана для стойки в стандартной комплектации

ООО «НВП ТЕКО ЛТД»

Стойка однорамная открытая

CO19/1-60.____.____

Паспорт

1. НАЗНАЧЕНИЕ ИЗДЕЛИЙ

Стойки открытые СО19/2-60.хх.хх предназначены для монтажа электрического, сетевого, распределительного, коммутационного и другого 19” оборудования в соответствии со стандартами ДСТУ 3040-95, ГОСТ 28601-95 (1,2,3) и МЭК 297.

2. ОСНОВНЫЕ ТЕХНИЧЕСКИЕ ДАННЫЕ

Толщина металла 1,5-2,0 мм. Максимальный вес устанавливаемого оборудования для всех исполнений, не более 300 кг (рекомендуется закрепить стойку анкерными болтами к полу). Тип покрытия - порошковая шагрень, цвет – RAL 7035. Габаритный размеры и вес см. табл. 1.

Общий вид стойки показан на рисунке 1.

3. СВИДЕТЕЛЬСТВО О ПРИЕМКЕ

Стойка открытая СО19/1-60.____.____ изготовлена и принята в соответствии с требованиями ТУ У 31.2-2299601296-003:2007 и признана годной для эксплуатации.

Упаковщик

_____ месяц, год	_____ личная подпись	_____ расшифровка подписи
---------------------	-------------------------	------------------------------

ОТК

_____ месяц, год	_____ личная подпись	_____ расшифровка подписи
---------------------	-------------------------	------------------------------

МП

4. ГАРАНТИИ ИЗГОТОВИТЕЛЯ И ХРАНЕНИЕ

Гарантийный срок эксплуатации – 12 месяцев с момента ввода в эксплуатацию. Срок службы металлоконструкции не менее 15 лет.

Срок хранения до начала эксплуатации – не более 12 месяцев. Хранить в упакованном виде в помещениях при температуре воздуха от +1 до + 40 °С и относительной влажности до 80% при 25 °С.

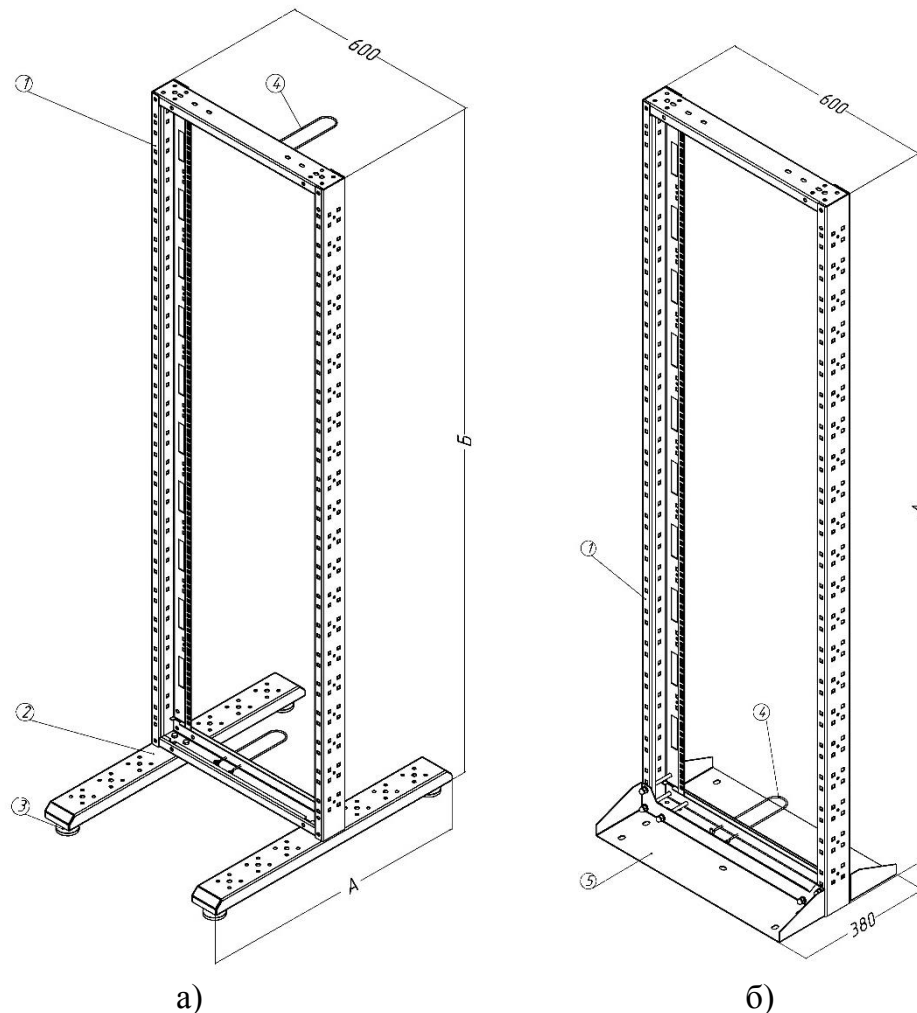


Рисунок 1– Общий вид стойки СО19/1-60.хх.хх. Вариант сборки №1 (а) и вариант №2 (б).

1-рама; 2- опора; 3 - ножки; 4 – провод заземления; 5 – дополнительная опора

Расшифровка обозначения:

СО19/1-60.80.42

Тип стойки	_____	_____	_____
Количество рам, шт	_____	_____	_____
Ширина, мм(х10)	_____	_____	_____
		_____	_____

Рабочая высота, U
Глубина, мм(х10)