

Инструкция по сборке

(ТЕКО 045.15.000ИС)

Шкаф серии ETSI

Общие сведения об изделии

Шкафы ETSI предназначены для монтажа, защиты от механических повреждений и несанкционированного доступа электрического, сетевого, распределительного, коммутационного и другого 21” оборудования в соответствии со стандартами ETS 300119-3 и ТУ У 31.2-2299601296-003:2007.

Конструкция шкафа сборно-разборная, состоящая из цельносварных блоков: потолка и пола, соединенных между собой рамами, съемными панелями и дверями.

Основные технические данные

Шкаф выполнен из листового металла толщиной 1,2-1,5 мм. Максимально допустимая распределенная статическая нагрузка – 450 кг. Тип покрытия - порошковая шагрень.

Шкаф изготовлен в климатическом исполнении УХЛ категории 4.2 по ГОСТ 15150-69 и предназначен для эксплуатации в закрытых помещениях при температуре окружающего воздуха от +1°C до +40°C и относительной влажности окружающего воздуха до 80% при 25°C.

Базовая степень защиты по ГОСТ 14254-96 (МЭК 529-89) – IP20.

Для сборки шкафа понадобится:

1. Отвертка крестообразная – 1 шт.
2. Ключ или головка на 10 – 2 шт.
3. Ключ или головка на 13 – 2 шт.
4. Ключ или головка на 17 – 2 шт.
5. Шестигранник 6-й – 1 шт.



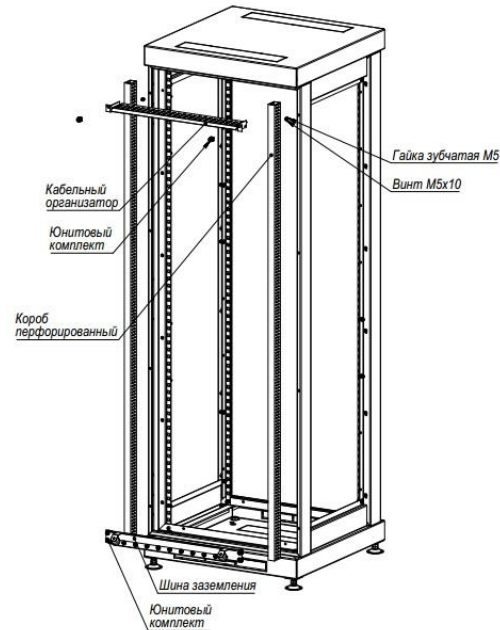
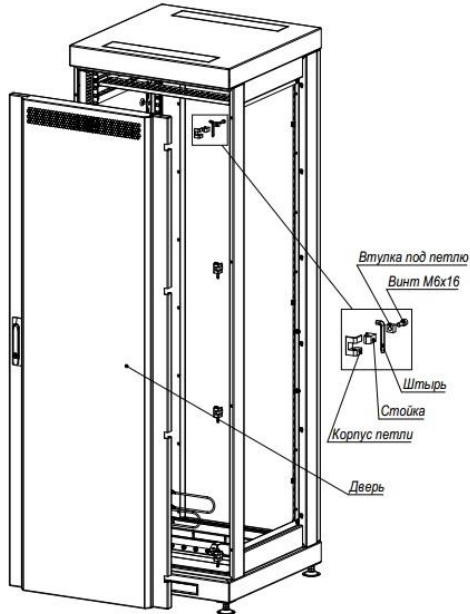
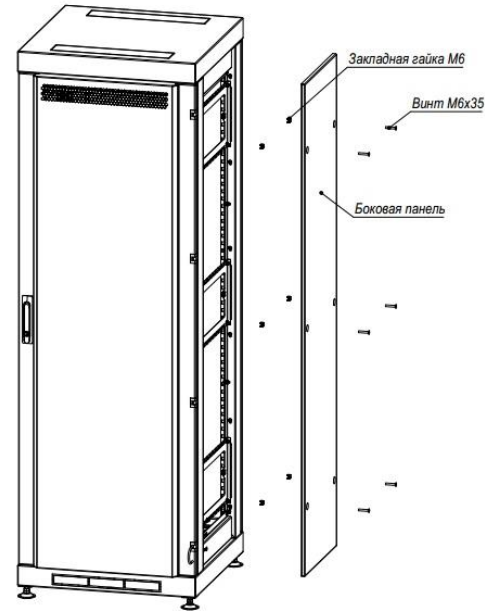
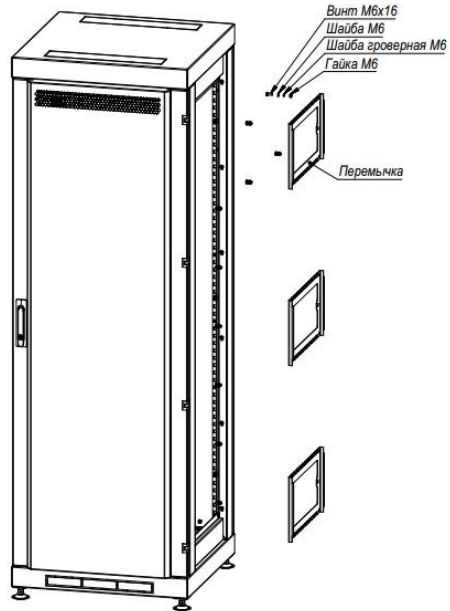
Сборку производить на ровной горизонтальной поверхности



Для удобства сборки рекомендуется производить на боковой поверхности шкафа.



Обтяжку болтов производить только после установки боковых панелей.



Комплектность:

В стандартную комплектацию входят:

Рама – 2 шт;
Дно – 1 шт;
Крыша – 1 шт;
Двери – 2 шт;
Боковина – 2 шт;
Перемычка – 6 шт;
Перемычка юнитовая – 4 шт;
Ножка – 4 шт;
Панель с шиной заземления – 1 шт;
Кабельный организатор – 1 шт;
Провод заземления 200 – 4 шт;
Провод заземления 400 – 4 шт;
Провод заземления 600 – 3 шт;
Знак "Земля" – 13 шт;
Ключи к замку – 1 шт;
Кронштейн – 2 шт;

Шайба 6.01.019 ГОСТ 11371-78 – 73 шт;
Гайка М6-6Н.5.019 ГОСТ 5915-70 – 58 шт;
Шайба 6.65Г.019 ГОСТ 6402-70 – 62 шт;
Болт М6-6gx14.58.019 ГОСТ 7805-70 – 14 шт;
Винт М6 x 16 ISO 7045 – 34 шт;
Винт А2.М6-6gx35.48.016 ГОСТ 17475-80 – 12 шт;
Шайба А6.01.019 ГОСТ 6958-78 – 22 шт;
Шайба 8.01.019 ГОСТ 11371-78 – 12 шт;
Болт М8-8gx16.58.019 ГОСТ 7805-70 – 6 шт;
Шайба 8.65Г.019 ГОСТ 6402-70 – 6 шт;
Гайка М8-6Н.5.019 ГОСТ 5915-70 – 6 шт;
Гайка закладная М6 – 6 шт;

